



# Contratista de plomería C-36 de California

Examen de práctica

6 de abril de 2026

Tiempo límite: 210 minutos

Página oficial del examen

[californiacerts.com/es/exams/ca-c36-plumbing-contractor-es](https://californiacerts.com/es/exams/ca-c36-plumbing-contractor-es)

Práctica en línea (cronometrada)

[californiacerts.com/es/exams/ca-c36-plumbing-contractor-es/practice](https://californiacerts.com/es/exams/ca-c36-plumbing-contractor-es/practice)

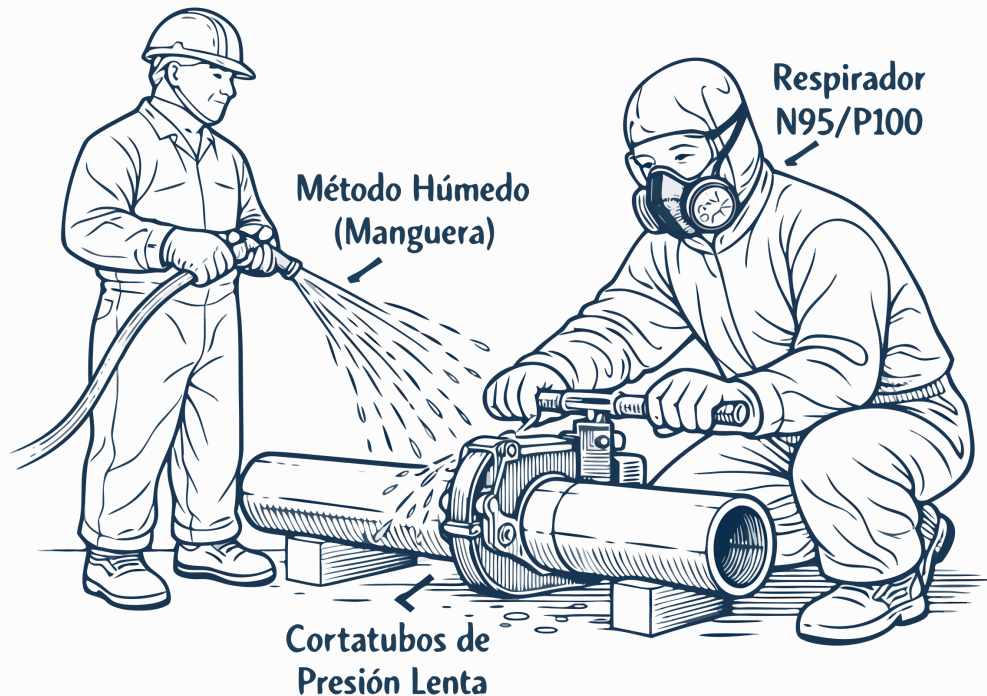
Si el enlace no abre, copia y pega la URL completa en el navegador.

Clave para esta sesión (PDF):

[californiacerts.com/resources/pdfs/ca-c36-plumbing-contractor-es/ca-c36-plumbing-contractor-es-practice-solution.pdf](https://californiacerts.com/resources/pdfs/ca-c36-plumbing-contractor-es/ca-c36-plumbing-contractor-es-practice-solution.pdf)

1. El diagrama ilustra el método correcto y seguro ("Método Húmedo") para cortar tubería de asbesto-cemento (Transite) existente. ¿Por qué está estrictamente prohibido utilizar sierras abrasivas de alta velocidad en seco para cortar este material?

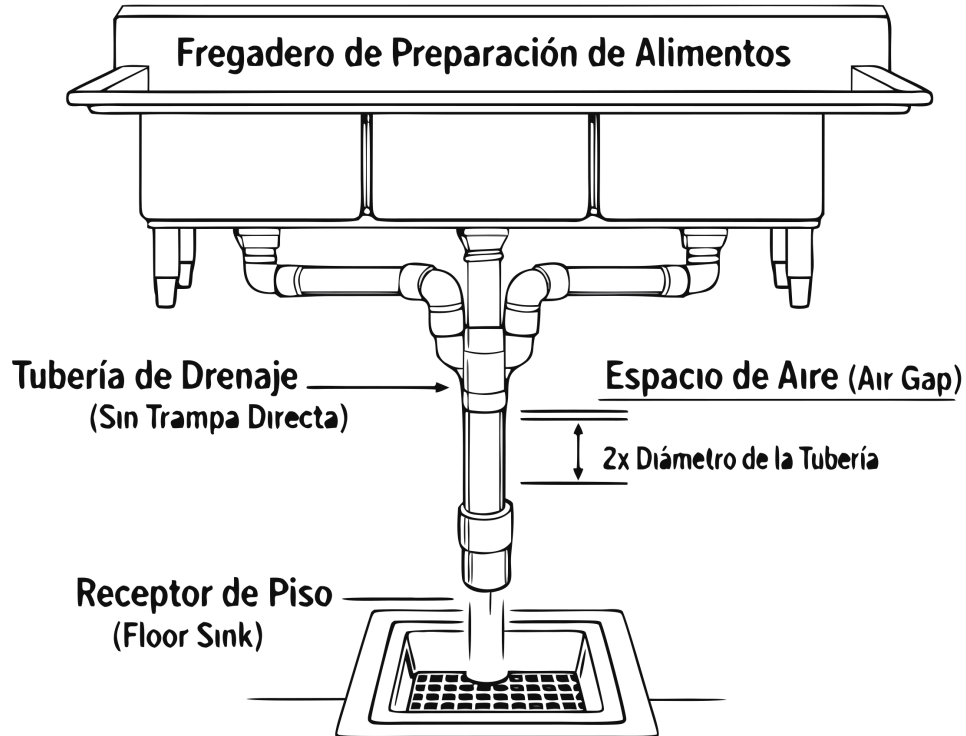
## Corte de Tubería de Asbesto (Transite)



- A. Las chispas generadas por la sierra pueden incendiar fácilmente los gases de las cloacas dentro del tubo
- B. Liberan altas concentraciones de fibras de asbesto peligrosas al aire, lo que

- representa un grave riesgo de inhalación cancerígena
- C. El calor excesivo de la sierra derretirá el cemento y arruinará los bordes necesarios para la nueva conexión
- D. La velocidad de la sierra causa una vibración severa que destrozará el resto del sistema de tuberías existente

2. El esquema detalla un fregadero de 3 compartimentos para preparación de alimentos. ¿Por qué el código exige estrictamente que este fregadero descargue mediante drenaje indirecto con un espacio de aire (Air Gap) en un receptor de piso, en lugar de conectarlo directamente a la cañería?



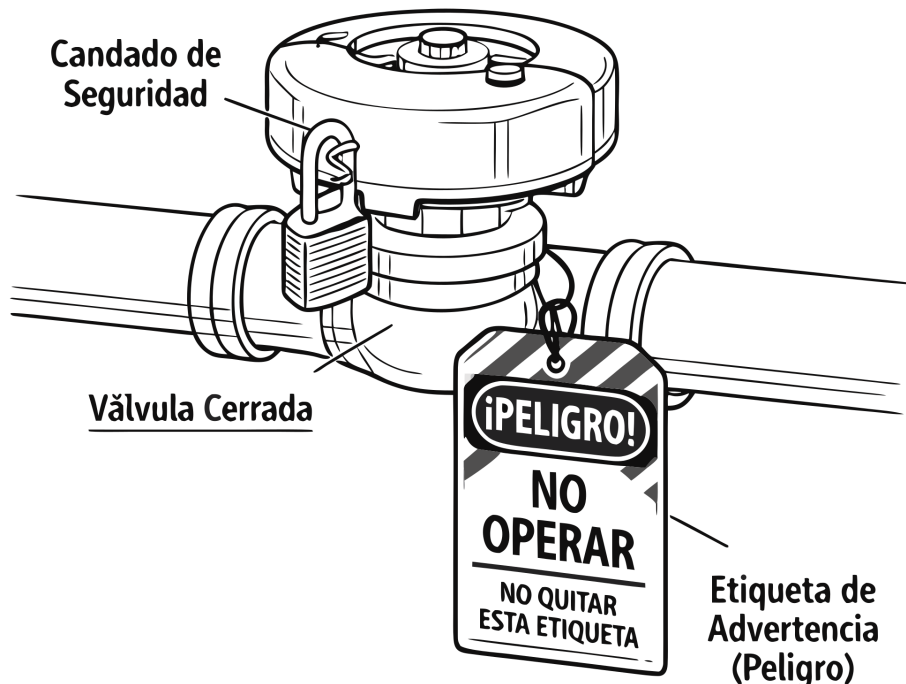
- A. Para evitar de manera absoluta que el agua del alcantarillado retroceda hacia los compartimentos de lavado en caso de un bloqueo principal
  - B. Para permitir que las cáscaras de verduras grandes caigan al suelo en lugar de obstruir el drenaje
  - C. Para enfriar el agua hirviendo de la preparación de alimentos antes de que derrita las tuberías de PVC
  - D. Porque el código comercial prohíbe el uso de sifones tipo P bajo los gabinetes de acero inoxidable
3. A contractor is installing a new shower in a residential bathroom. What is the maximum allowable hot water temperature at the showerhead, and what device is required to achieve this?
- A. 120°F, using a pressure-balancing or thermostatic mixing valve (ASSE 1016)
  - B. 110°F, using a standard mixing valve
  - C. 130°F, using a tempering valve
  - D. 140°F, using a T&P relief valve
4. How many working days before starting any excavation must plumbers contact the appropriate regional notification center (811)?
- A. One working day
  - B. Five working days
  - C. Two working days
  - D. Three working days
5. In the confined space entry diagram provided, what is the primary function of the tripod setup positioned over the manhole?



- A. To provide structural support to the manhole opening
- B. To hold the worker's tools
- C. To supply fresh air into the manhole
- D. To facilitate non-entry rescue

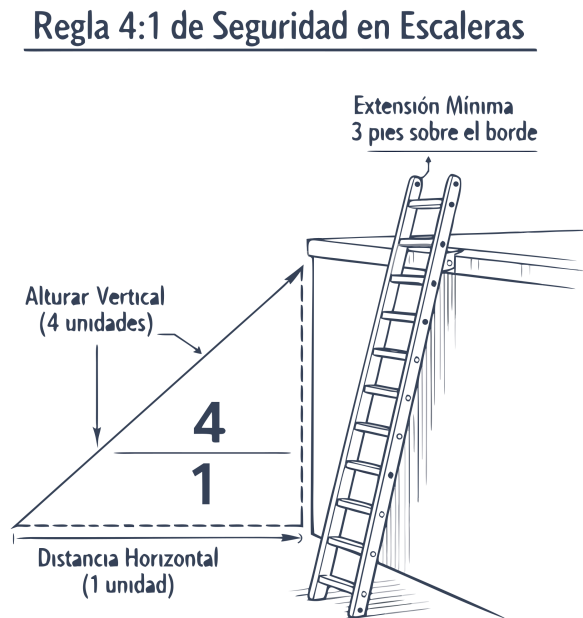
6. El diagrama de seguridad ilustra un procedimiento de Bloqueo y Etiquetado (LOTO) en una válvula de compuerta. Según Cal/OSHA, ¿cuál es el propósito principal de instalar este candado y etiqueta antes de realizar reparaciones en la tubería?

## Procedimiento de Bloqueo/ Etiquetado (LOTO)



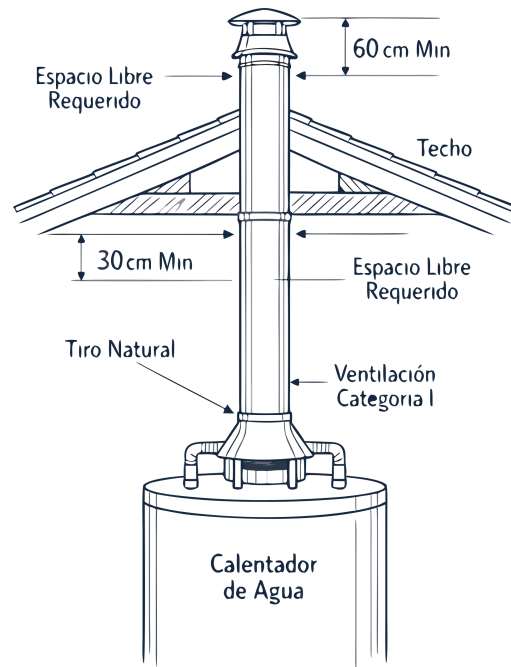
- A. Indicar que la válvula está descompuesta y necesita ser reemplazada permanentemente
- B. Prevenir la liberación inesperada de energía o flujo de agua mientras se realiza el trabajo
- C. Asegurar la válvula contra robo o vandalismo en el lugar de trabajo
- D. Evitar que la válvula se congele durante el invierno

7. El diagrama ilustra la "Regla 4:1" de seguridad de Cal/OSHA para escaleras de extensión. Si la altura desde el suelo hasta el punto donde la escalera se apoya en la pared es de 20 pies, ¿a qué distancia de la base de la pared deben colocarse los pies de la escalera?



- A. 10 pies
- B. 4 pies
- C. 5 pies
- D. 1 pie

8. El diagrama muestra un calentador de gas con ventilación Categoría I de tiro natural. ¿Cuál es el espacio libre mínimo (clearance) requerido alrededor de un tubo de ventilación de pared simple B-Vent hacia materiales combustibles?



- A. 3 pulgadas
- B. No se requiere espacio libre
- C. 1 pulgada
- D. 6 pulgadas

9. Potable water piping may be tested with air, except for which type of piping material?

- A. Copper
- B. Galvanized steel
- C. PEX
- D. Plastic

10. What is the maximum vertical distance allowed between the fixture outlet and the trap weir?

- A. 12 inches
- B. 18 inches
- C. 30 inches
- D. 24 inches

11. Basado en la tabla de Unidades de Accesorio de Drenaje (DFU) proporcionada, ¿cuál es la carga total de DFU para un cuarto de baño residencial que contiene un inodoro, un lavabo y una ducha?

## Tabla de Unidades de Accesorio de Drenaje (DFU)

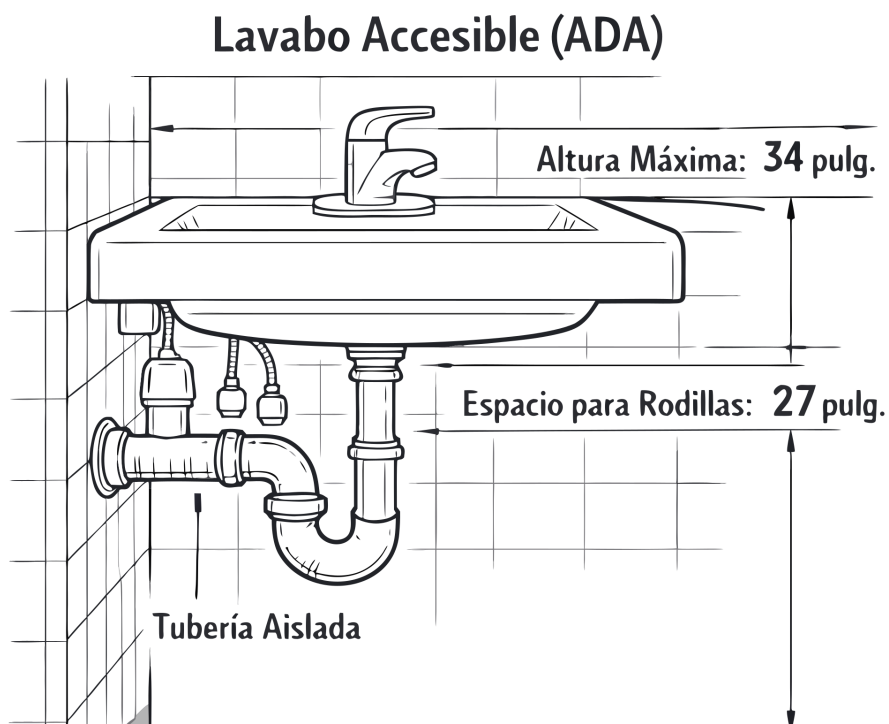
Aparato (Fixture)	Tamaño Mínimo de Trampa (pulgadas)	DFU
Inodoro (WC)	3"	3 DFU
Lavabo	1-1/4"	1 DFU
Ducha	2"	2 DFU

- A. 6 DFU
- B. 10 DFU
- C. 5 DFU
- D. 3 DFU

12. According to the CPC, which of the following traps is specifically prohibited?

- A. P traps
- B. Bottle traps
- C. Running traps
- D. S traps

13. Según el diagrama del lavabo accesible (ADA), ¿por qué es obligatorio que la tubería de suministro de agua caliente y el desagüe (P-trap) estén aislados debajo del lavabo?

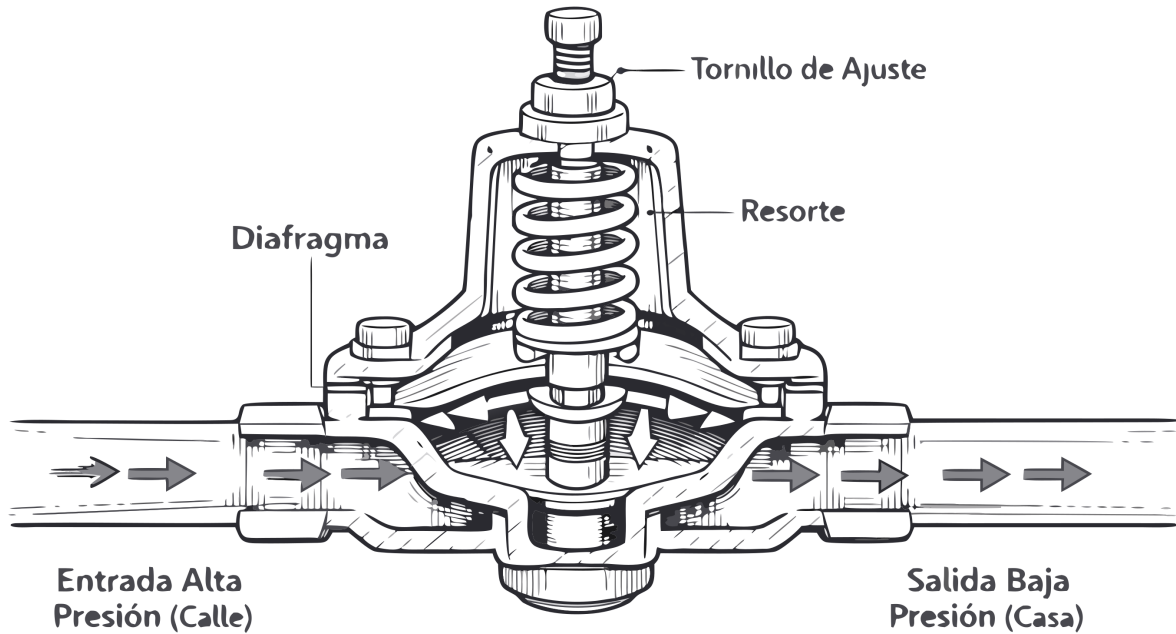


- A. Para reducir el ruido del agua al descargar por el desagüe
- B. Para prevenir que el agua de drenaje se congele en invierno
- C. Para mejorar el aspecto estético del cuarto de baño
- D. Para proteger las piernas de los usuarios de sillas de ruedas contra quemaduras

14. When calculating the true cost of an employee for estimating, what must be added to the base wages to find the 'burdened hourly rate'?
- A. The labor burden
  - B. Only insurance costs
  - C. Only benefits
  - D. Only payroll taxes

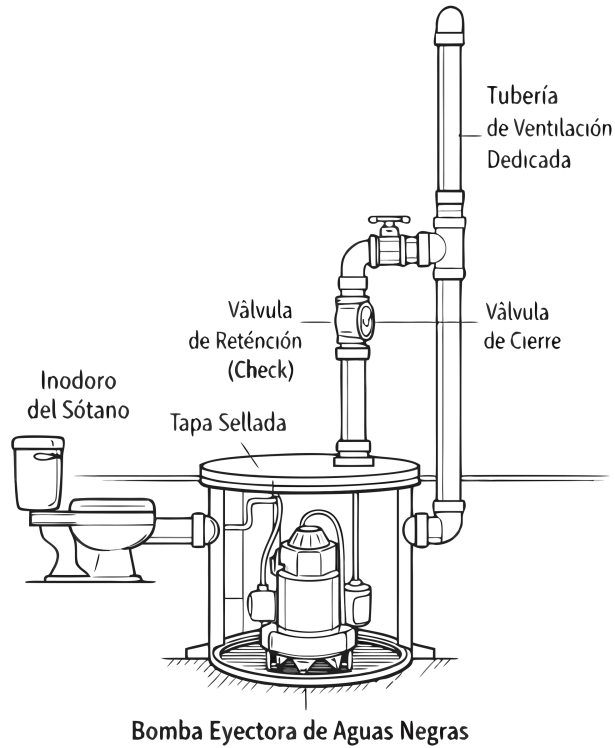
15. El diagrama ilustra el interior de una Válvula Reductora de Presión (PRV). Según el código, se debe instalar una PRV cuando la presión del suministro de agua principal del municipio supere consistentemente ¿cuántos PSI?

### Válvula Reductora de Presión (PRV)



- A. 100 PSI
- B. 40 PSI
- C. 80 PSI
- D. 60 PSI

16. El diagrama ilustra un sistema de bomba eyectora de aguas negras (sewage ejector) instalado en un pozo de sótano. ¿Por qué el código requiere una tubería de ventilación dedicada que salga desde la tapa hermética hasta el techo?

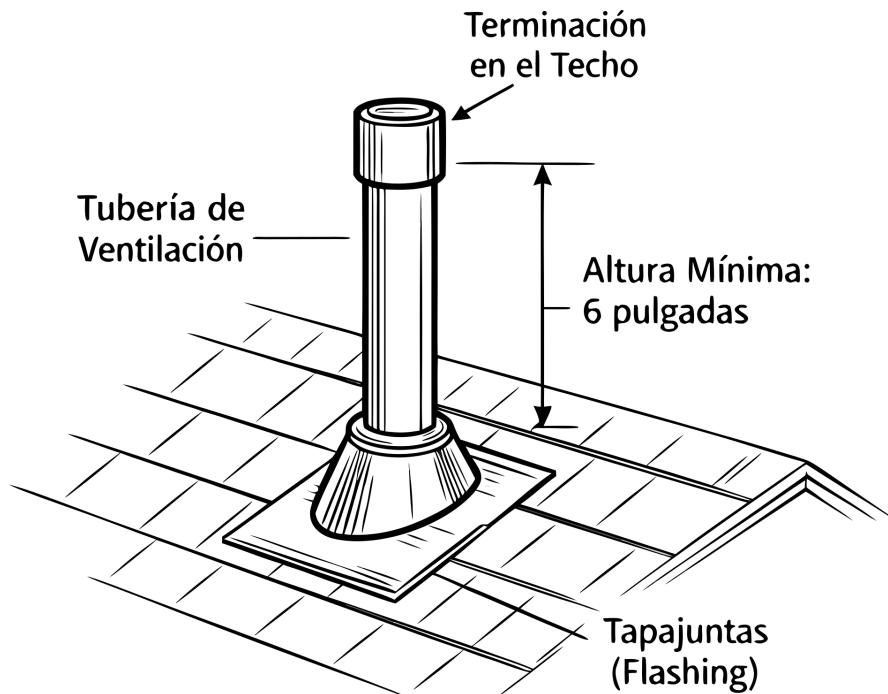


- A. Para igualar las presiones neumáticas y ventilar de forma segura los peligrosos gases del alcantarillado hacia el exterior
- B. Para evitar que el motor eléctrico de la bomba se sobrecaliente por falta de circulación de aire
- C. Para proporcionar un puerto de acceso de emergencia para destapar la bomba
- D. Para inyectar aire fresco y oxigenar las bacterias en el tanque

17. What is the maximum flow rate for interior faucets to be considered compliant under SB 407?

- A. 2.5 gpm
- B. 1.6 gpm
- C. 2.0 gpm
- D. 2.2 gpm

18. La ilustración muestra la terminación de una tubería de ventilación en un techo residencial inclinado. ¿Cuál es la razón técnica principal por la que el código exige que el tubo se extienda verticalmente al menos 6 pulgadas (o más en climas nevados) por encima del techo?

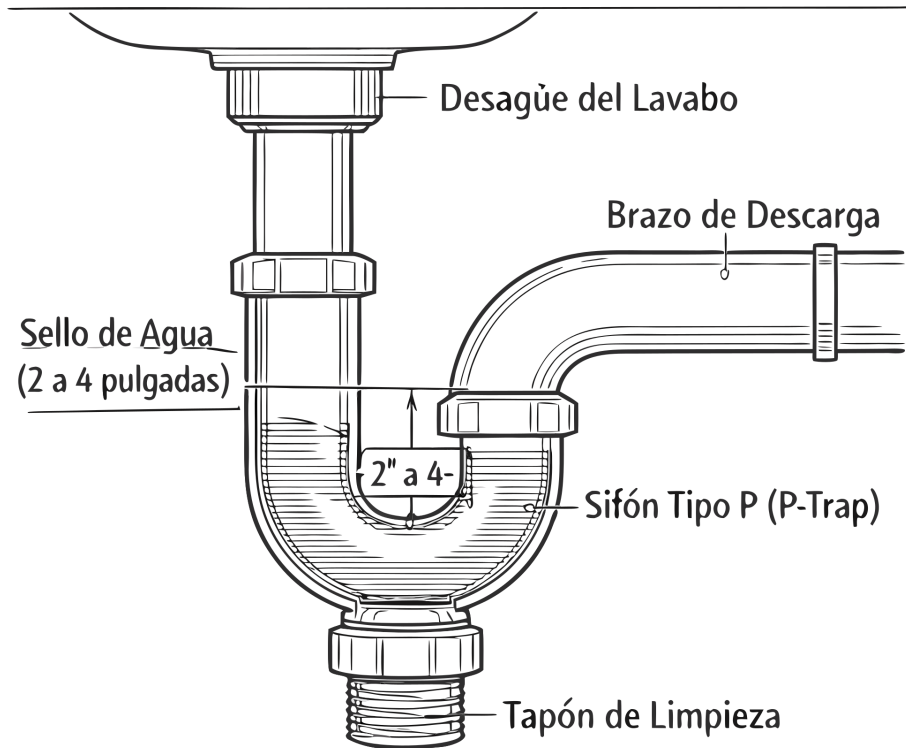


- A. Para cumplir con los códigos estéticos de los vecindarios
- B. Para enfriar los gases del alcantarillado antes de dispersarlos al aire
- C. Para evitar que el agua o la acumulación de nieve bloquee la ventilación
- D. Para facilitar el paso del cable destapacaños desde el tejado sin doblar el tubo

19. All materials, fixtures, and equipment used in plumbing systems must be approved by whom?

- A. The material supplier
- B. The contractor
- C. The building owner
- D. The Authority Having Jurisdiction (AHJ)

20. El detalle muestra un sifón tipo P debajo de un lavabo. Según el Código de Plomería Uniforme (UPC) de California, ¿cuál debe ser la profundidad estándar del sello de agua (medida desde el vertedero hasta la inmersión superior)?



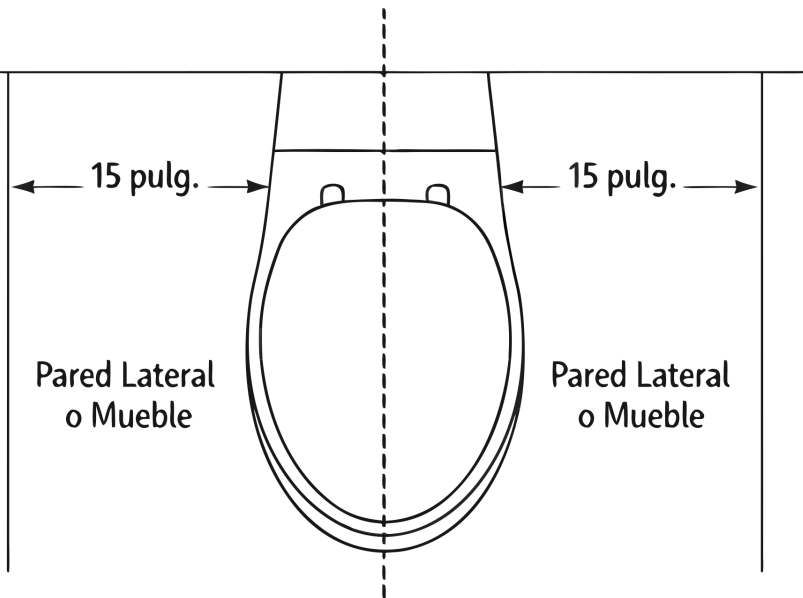
- A. Entre 2 y 4 pulgadas
- B. Mínimo de 6 pulgadas
- C. Entre 1 y 2 pulgadas
- D. Entre 4 y 6 pulgadas

21. What is the maximum allowable flow rate for an interior faucet to be considered compliant under SB 407?

- A. 1.0 gpm
- B. 2.5 gpm
- C. 2.2 gpm
- D. 1.6 gpm

22. El plano muestra el espacio libre de un inodoro. Para cumplir con el Código de Plomería, ¿cuál es la distancia mínima requerida desde el centro exacto (línea central) de la taza del inodoro hasta cualquier pared lateral, partición o mueble tocador?

## — Espacio Libre para Inodoro (Clearance) —



**Distancia Mínima desde el Centro: 15 pulg.**

- A. 24 pulgadas
- B. 15 pulgadas
- C. 18 pulgadas
- D. 12 pulgadas

**23.** In California, plastic pipe (ABS/PVC) for drainage systems is generally restricted to:

- A. Residential structures of two stories or less.
- B. Buildings with fire sprinkler systems.
- C. Commercial buildings under 5,000 square feet.
- D. Any structure with a residential occupancy.

**24.** A cleanout is required at intervals not exceeding what distance in a horizontal drainage line?

- A. 100 feet
- B. 150 feet
- C. 50 feet
- D. 75 feet

**25.** According to Cal/OSHA, when must approved respiratory protection (masks/respirators) be used?

- A. Only when required by the manufacturer's instructions
- B. For all plumbing work in confined spaces
- C. When working with any chemical products
- D. Where it is not feasible to remove harmful dusts, fumes, mists, or vapors

**26.** A pressure-reducing valve (PRV) must be installed on the potable water system when the static water pressure in the main exceeds what value?

- A. 100 psi.
- B. 60 psi.
- C. 120 psi.
- D. 80 psi.

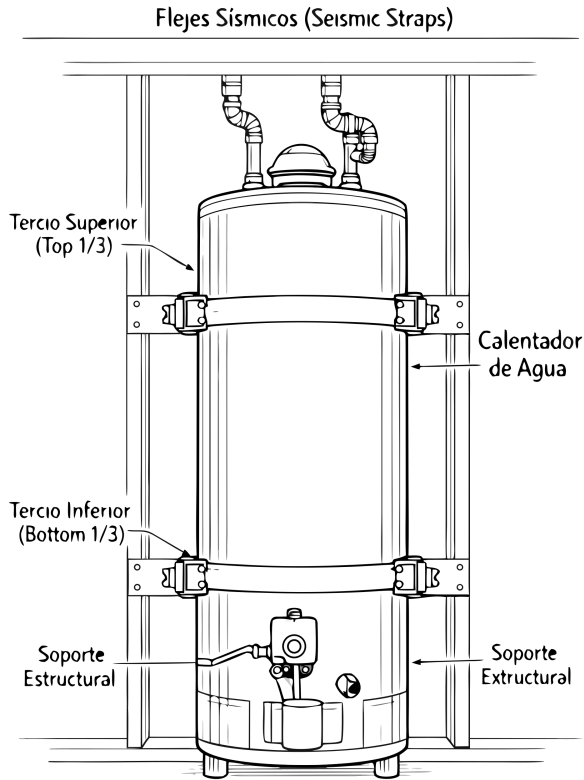
**27.** When calculating the true cost of an employee for estimating purposes, what must be added to the base wages to determine the burdened hourly rate?

- A. The cost of materials
- B. Only workers' compensation insurance
- C. Only payroll taxes
- D. The labor burden (payroll taxes, benefits, insurance)

28. A contractor is replacing a kitchen faucet in a residential home. What is the maximum allowable flow rate for the new faucet at 60 psi?

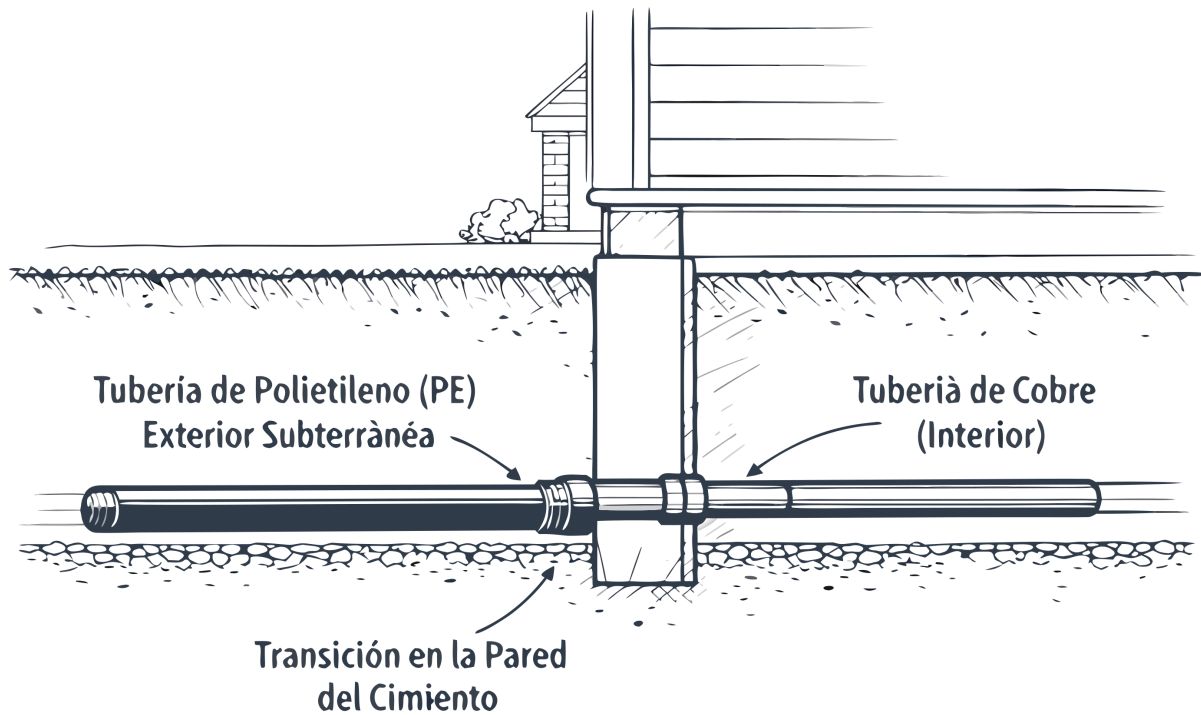
- A. 1.5 gpm
- B. 1.8 gpm
- C. 2.0 gpm
- D. 1.2 gpm

29. El diagrama de instalación muestra las posiciones correctas de los flejes sísmicos en un calentador de agua en California. ¿Por qué el código exige específicamente la ubicación "Tercio Superior" y "Tercio Inferior", y prohíbe colocar las correas en el medio?



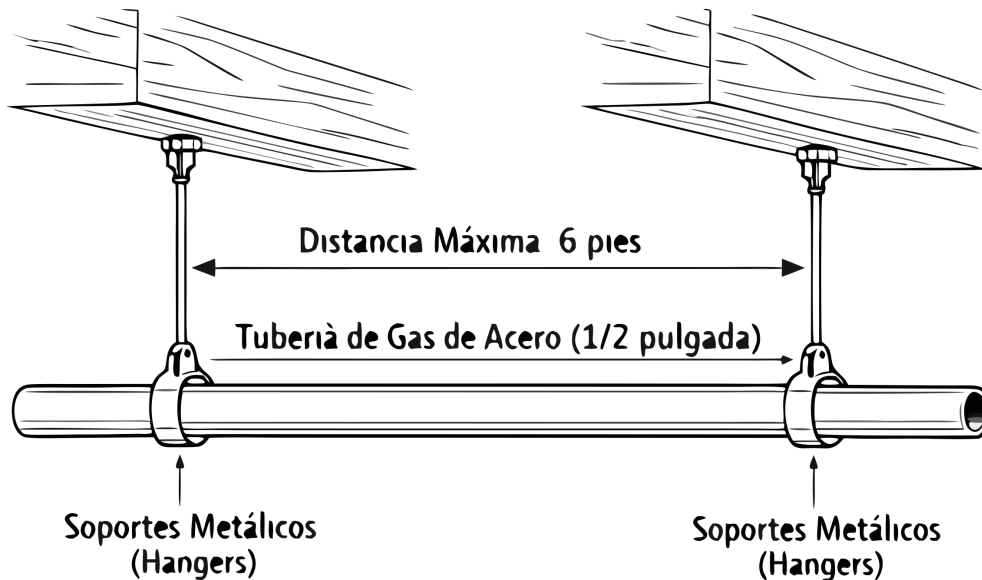
- A. Para evitar un efecto de péndulo o pivoteo que voltearía el tanque pesado y rompería las líneas de gas o agua
- B. Porque el centro del tanque alcanza temperaturas extremas que derretirían las correas metálicas
- C. Para poder instalar una bandeja secundaria de recolección de agua a media altura
- D. Para dejar espacio suficiente en el medio para instalar la chaqueta térmica de aislamiento

30. El diagrama ilustra el servicio principal de agua. La tubería subterránea exterior es de Polietileno (PE) pero se cambia a cobre exactamente al nivel de la cimentación. ¿Por qué el código prohíbe utilizar tubería de PE para la distribución de agua en el interior del edificio?



- A. El Cobre es requerido por ley interiormente para proporcionar una conexión a tierra física para la televisión por cable
- B. Los ratones y roedores de la casa mastican rápidamente el plástico PE para beber agua
- C. La tubería de PE no soporta la presión del agua caliente y se derretirá instantáneamente si se usa en el interior
- D. El material PE es altamente inflamable y emite gases tóxicos letales si se quema durante un incendio estructural

31. Basado en el esquema de soportes de suspensión (hangers) para tuberías de gas. Según el Código, ¿cuál es la distancia máxima permitida entre los soportes para una tubería horizontal de gas de acero de 1/2 pulgada?



- A. 2 pies
- B. 6 pies
- C. 10 pies
- D. 4 pies

32. The Labor Burden Rate is calculated by dividing the total cost of payroll taxes, benefits, and insurance by what figure?

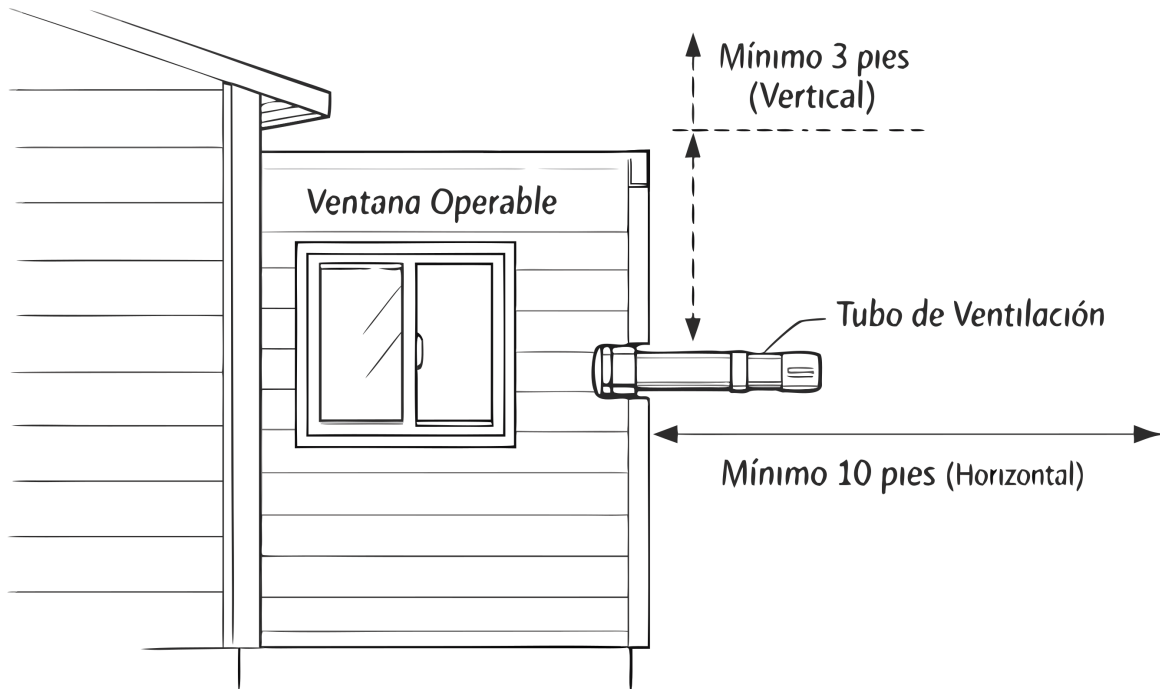
- A. Base Wages
- B. Burdened hourly rate
- C. Number of employees
- D. Total project cost

33. According to Cal/OSHA, when is a protective system (sloping, shoring, etc.) NOT required for an excavation?

- A. When the excavation is made entirely in stable rock.
- B. When a trench box is available on site.
- C. When the soil is classified as Type A.
- D. When the excavation is less than 4 feet deep.

34. El diagrama muestra una tubería de ventilación que termina a través de una pared exterior. Para prevenir que los gases tóxicos del alcantarillado entren de nuevo al edificio, el código requiere que esta terminación esté a un mínimo de 3 pies por encima o ¿a qué distancia horizontal de cualquier ventana operable o toma de aire?

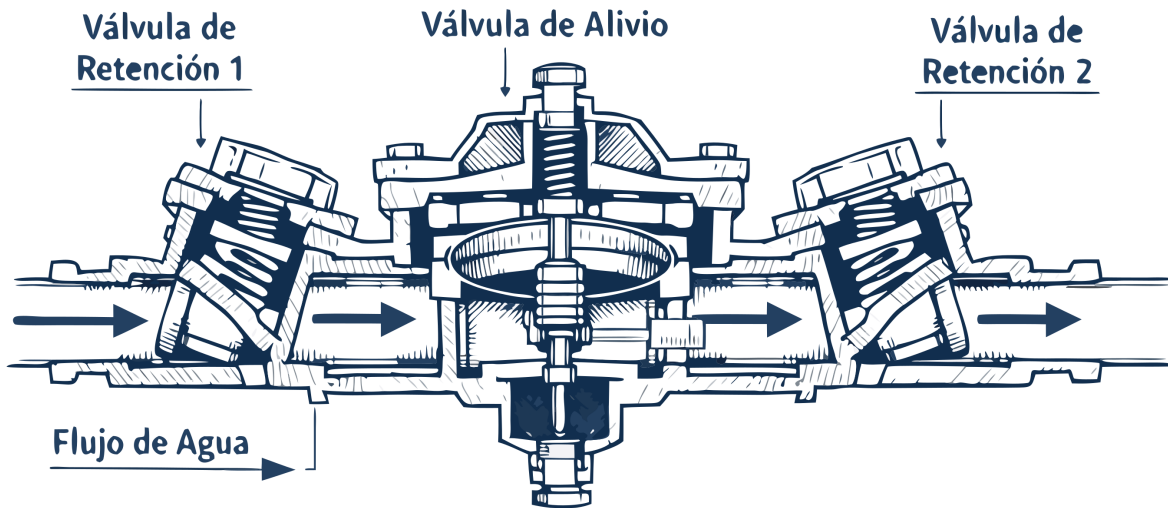
### Terminación de Ventilación en Pared Exterior



- A. 2 pies
- B. 15 pies
- C. 5 pies
- D. 10 pies

35. When estimating the installation shown in this backflow prevention diagram, what is the minimum required vertical clearance from the bottom of the RPZ relief valve to the finished grade?

## Dispositivo de Prevención de Reflujo (RPZ)

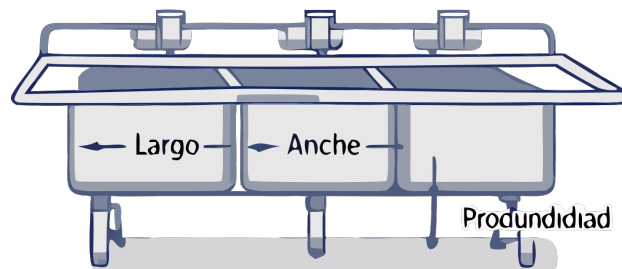


- A. 12 inches
- B. 18 inches
- C. 6 inches
- D. 24 inches

36. Observe las fórmulas de dimensionamiento para interceptores de grasa comerciales. En la fórmula inicial (Largo x Ancho x Profundidad), el resultado se divide por la constante 231. ¿A qué factor de conversión estándar de plomería corresponde el número 231?

## Dimensionamiento de Trampa de Grasa

Fregadero de 8 Compartimientos



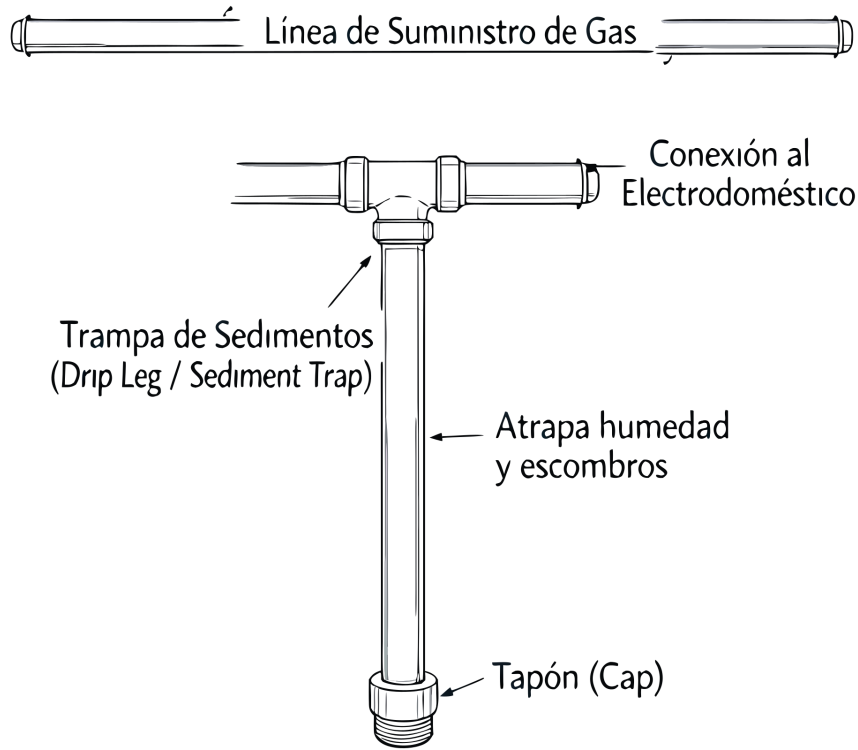
$$\frac{\text{Volumen en Galones}}{231} = \frac{\text{Largo} \times \text{Ancho} \times \text{Profundidad}}{231} \text{ Galones}$$

(en pulgadas)

$$\frac{\text{Tasa de Flujo (BPM)}}{0.75} = \text{GPM}$$

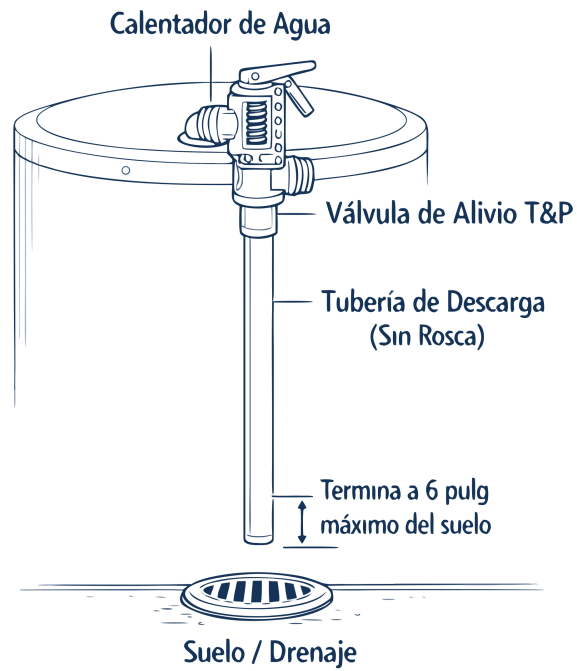
- A. El número de onzas en un litro de agua
- B. El factor de presión de las aguas grises calientes a nivel del mar
- C. El número de pulgadas cúbicas en 1 galón
- D. Los minutos requeridos para que la grasa se separe del agua

37. El diagrama detalla una trampa de sedimentos (drip leg) en una línea de suministro de gas. ¿Cuál es el propósito funcional de la tubería vertical con tapón que desciende después de la conexión en "T"?



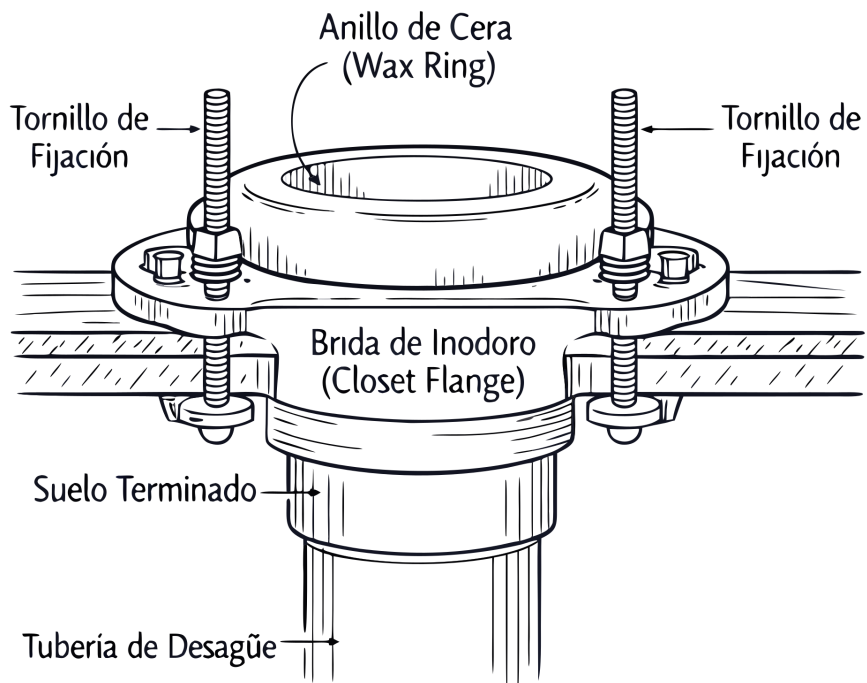
- A. Aumentar la presión del gas justo antes de que entre al quemador
- B. Medir el flujo exacto de gas que entra al aparato para la facturación
- C. Permitir que el exceso de presión de gas se escape de manera segura al exterior
- D. Atrapar humedad condensada y partículas sólidas para que no bloqueen la válvula de gas del electrodoméstico

38. El diagrama esquematiza la tubería de descarga de una Válvula de Alivio de Temperatura y Presión (T&P) en un calentador de agua. ¿Por qué el código prohíbe estrictamente instalar roscas en el extremo inferior de esta tubería de descarga?



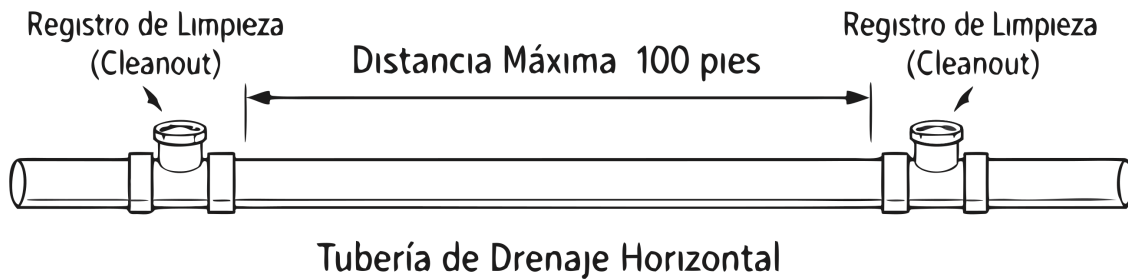
- A. Para evitar que se le conecte un tapón o manguera cerrada que impida el alivio de presión
- B. Porque las roscas causan turbulencia severa en el flujo del agua
- C. Para reducir el costo de fabricación de los tubos de cobre
- D. Para evitar que la tubería se oxide en climas húmedos

39. El detalle ilustra un ensamble de brida de inodoro (closet flange). ¿Cuál es el propósito crítico del anillo de cera (wax ring) que se coloca sobre la brida antes de asentar el inodoro?



- A. Proporcionar soporte estructural para nivelar un inodoro en un piso irregular
- B. Actuar como un lubricante para facilitar el giro de la brida de inodoro
- C. Evitar que los tornillos de fijación se oxiden por el contacto con el agua
- D. Crear un sello hermético que evite fugas de agua y la entrada de gases de alcantarilla

40. El plano muestra una línea de drenaje horizontal recta con dos registros de limpieza (cleanouts). Según el Código de Plomería Uniforme (UPC), ¿cuál es la distancia máxima permitida entre registros consecutivos en tramos rectos de tubería horizontal?



- A. 200 pies
- B. 100 pies
- C. 75 pies
- D. 50 pies

41. El diagrama detalla un inodoro en un baño comercial accesible (ADA). Según la normativa ADA, ¿cuál es el rango de altura correcto para la instalación de las barras de agarre (grab bars) horizontales medidas desde el suelo terminado?

## Baño Comercial Accesible (ADA)



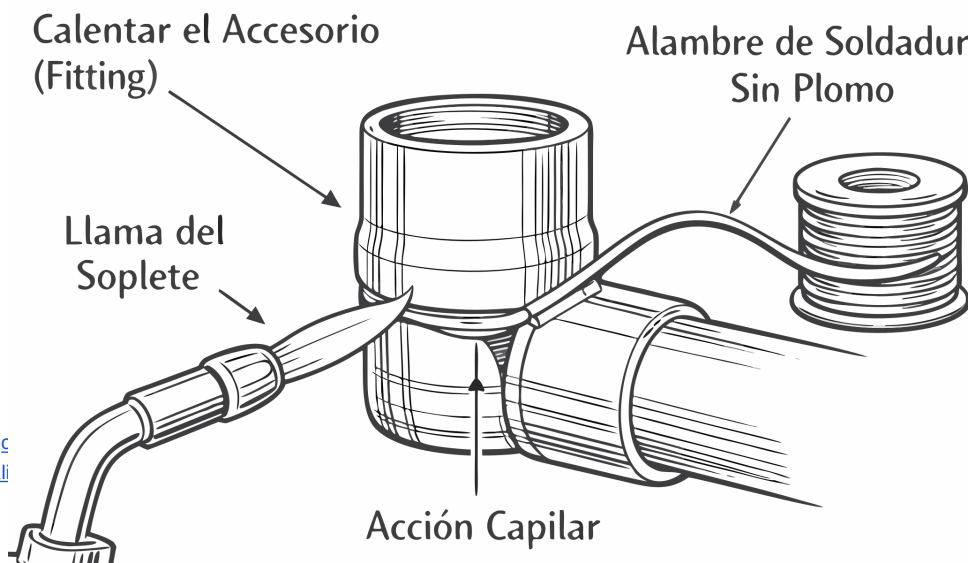
- A. Entre 33 y 36 pulgadas
- B. Exactamente a 42 pulgadas
- C. Entre 48 y 54 pulgadas
- D. Entre 20 y 24 pulgadas

42. A 4-inch diameter horizontal drainage pipe requires a minimum slope of:

- A. 1/8 inch per foot
- B. 1/16 inch per foot
- C. 1/2 inch per foot
- D. 1/4 inch per foot

43. Observe el proceso de soldadura (sweating) de un accesorio de cobre. Según las mejores prácticas de plomería, ¿a dónde debe aplicarse directamente la llama del soplete para asegurar una junta hermética adecuada?

## Soldadura de Tubería de Cobre (Sweating)

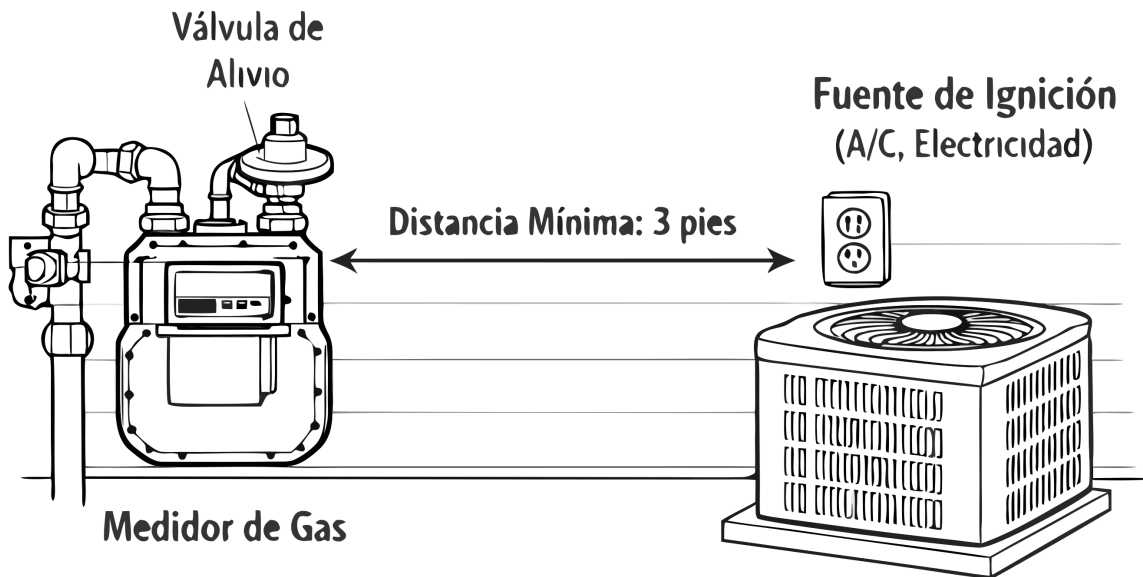


- A. A la pared detrás de la tubería para crear calor ambiental
- B. Solamente a la tubería, a 6 pulgadas de distancia de la unión
- C. Directamente al alambre de soldadura para derretirlo lo más rápido posible y dejar que gotee en la junta
- D. Directamente al accesorio (fitting) para que el calor atraiga la soldadura hacia la unión mediante acción capilar

44. A property owner is selling a single-family home built in 1985. According to SB 407, what must the seller disclose to the buyer regarding the plumbing fixtures?

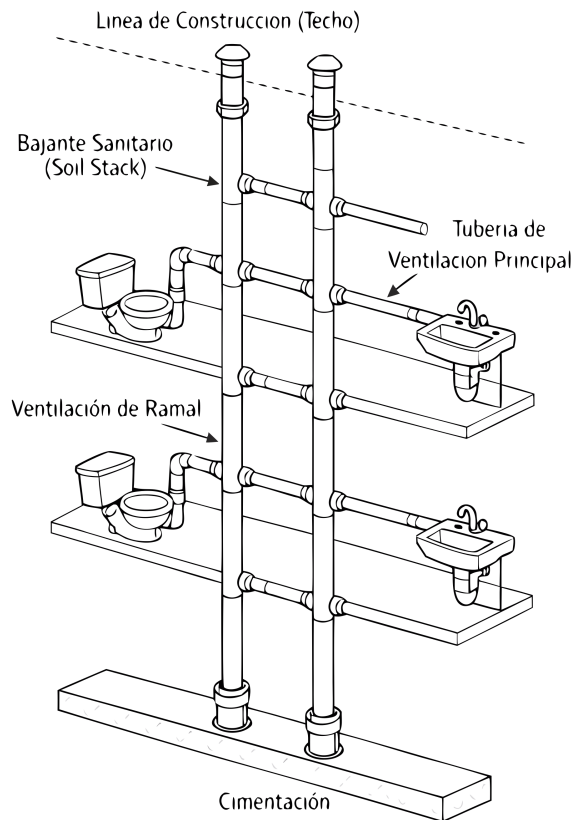
- A. Whether the property includes any non-compliant plumbing fixtures.
- B. The exact flow rate of every fixture in the home.
- C. A certification that all fixtures have been replaced with water-conserving models.
- D. The date the last plumbing permit was finalized.

45. Según el diagrama del medidor de gas, se requiere una separación mínima de 3 pies (36 pulgadas). ¿Qué mide exactamente esta distancia de separación obligatoria para prevenir explosiones accidentales?



- A. Desde el dial numérico de lectura del medidor hasta el panel eléctrico principal
- B. Desde la tubería de salida del medidor hasta la pared del cimiento
- C. Desde la válvula de cierre principal de la calle hasta el medidor en sí
- D. Desde el venteo (vent) de la válvula de alivio del regulador de gas hasta la fuente de ignición

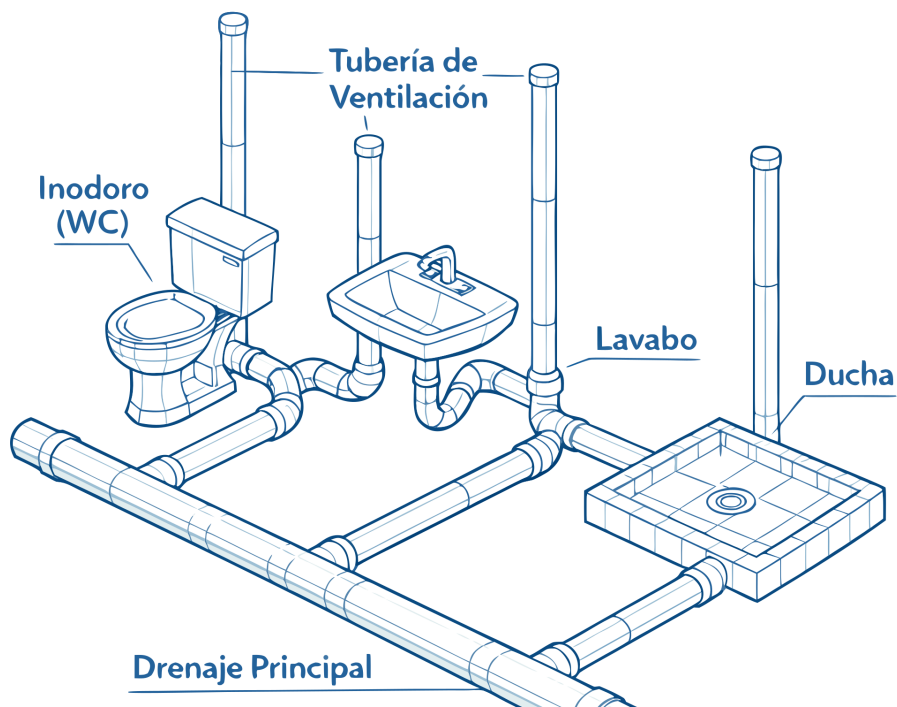
46. Observe el esquema del bajante sanitario multipiso. En un edificio de varios pisos, ¿qué función cumple la tubería de ventilación de alivio (yugo o yoke vent) que conecta el bajante sanitario principal con el bajante de ventilación?



- A. Prevenir cambios de presión neumática extremos que puedan vaciar los sellos de los sifones (P-traps)
- B. Soportar el peso físico de las tuberías verticales de hierro fundido
- C. Separar el drenaje de aguas grises (lavabos) del drenaje de aguas negras (inodoros)
- D. Permitir que el agua de lluvia del techo lave y limpie el bajante sanitario

47. Basado en el isométrico de drenaje (DWV) proporcionado para un grupo de baño residencial, ¿cuál es el diámetro mínimo requerido para el drenaje principal que recibe la descarga de un inodoro (WC)?

## Isométrico de Drenaje (DWV)



- A. 2 pulgadas
- B. 1.5 pulgadas
- C. 4 pulgadas
- D. 3 pulgadas

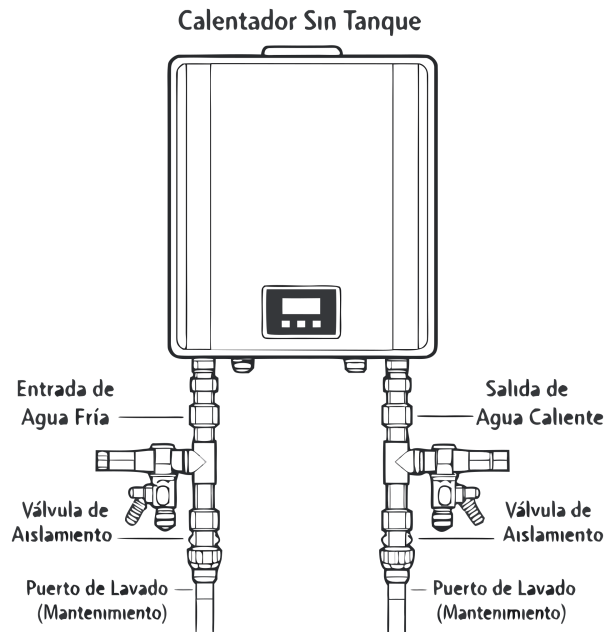
48. What is the maximum vertical distance allowed between the fixture outlet and the trap weir?

- A. 36 inches
- B. 18 inches
- C. 24 inches
- D. 30 inches

49. A 20-foot non-self-supporting ladder is placed against a building. According to the 4:1 ratio rule, what should be the approximate horizontal distance from the foot of the ladder to the building?

- A. 6 feet
- B. 3 feet
- C. 5 feet
- D. 4 feet

50. El esquema muestra la instalación de un calentador de agua sin tanque con puertos de servicio dedicados. ¿Para qué procedimiento de mantenimiento de rutina son indispensables estos puertos (flush ports)?



- A. Eliminar la acumulación de sarro y calcio del intercambiador de calor mediante circulación de ácido
- B. Ajustar la presión máxima de entrada de agua de la calle
- C. Drenar el agua para evitar la congelación durante el invierno extremo
- D. Purgar el aire de las tuberías de gas antes de encender el calentador

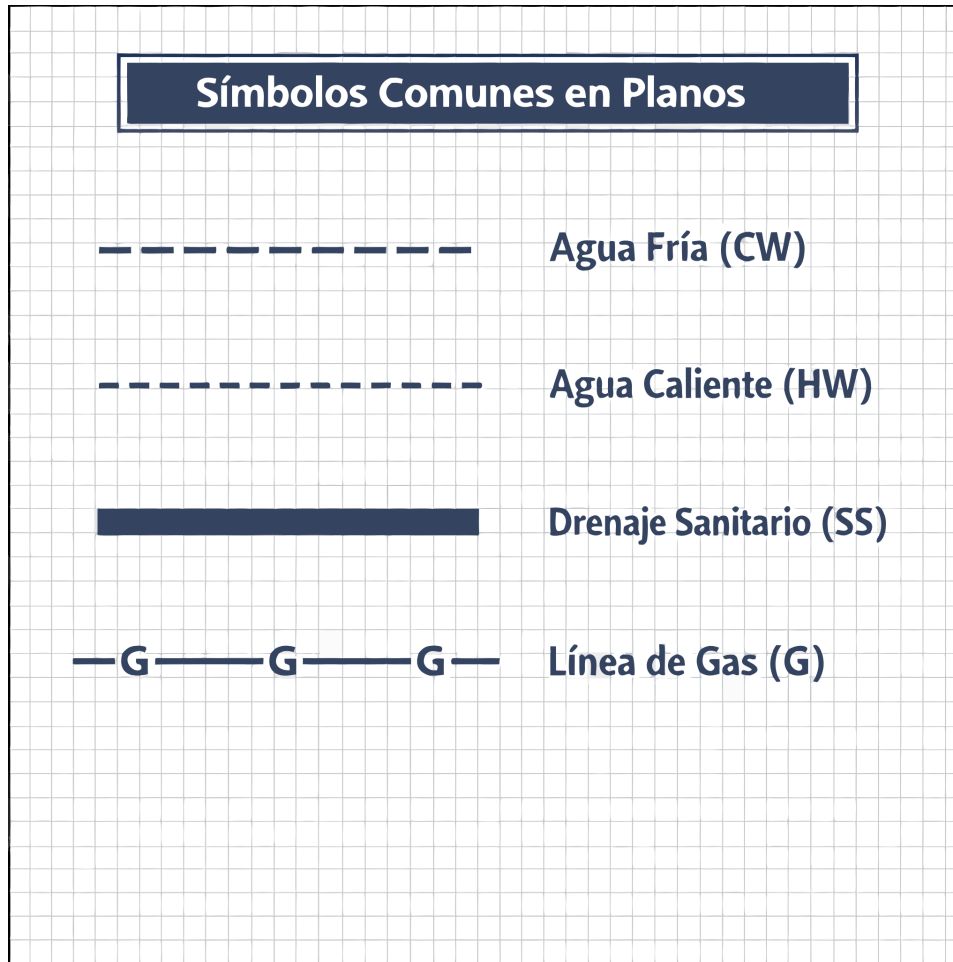
51. According to SB 407, which of the following fixtures would be considered non-compliant in a property built before 1994?

- A. A urinal using 0.8 gallons per flush
- B. A toilet using 1.4 gallons per flush
- C. A showerhead with 3.0 gallons per minute flow rate
- D. An interior faucet with 2.0 gallons per minute flow rate

52. After a major contamination event in a potable water system, what disinfection procedure is recommended before returning the system to service?

- A. Flush with clean water only
- B. Use ultraviolet light treatment for 48 hours
- C. Disinfect with a 10 ppm chlorine solution for 12 hours
- D. Disinfect with a 50 ppm chlorine solution for 24 hours

53. Observe la leyenda de símbolos comunes de plomería en planos arquitectónicos. ¿Qué tipo de tubería está representada uniformemente por una línea continua cruzada intermitentemente por guiones o puntos cortos (---- - ---- - ----)?



- A. Drenaje Sanitario (SS)
- B. Agua Fría (CW)
- C. Agua Caliente (HW)
- D. Línea de Gas Natural

54. A 4-inch diameter horizontal drainage pipe is being installed. What is the minimum required slope per foot according to the CPC?
- A. 1/4 inch per foot
  - B. 1/16 inch per foot
  - C. 1/8 inch per foot
  - D. 1/2 inch per foot
55. A water heater is being installed in a residential garage where it is in the path of a vehicle. According to code, what protection is required?
- A. The water heater must be elevated on a platform at least 24 inches high.
  - B. The water heater must be protected by a bollard or other approved barrier.
  - C. The water heater must be strapped in four locations instead of two.
  - D. The water heater must be enclosed in a locked cabinet.
56. For potable water systems, the weighted average lead content for wetted surfaces must not exceed what percentage to be considered 'lead-free'?
- A. 0.25 percent
  - B. 0.2 percent
  - C. 0.5 percent
  - D. 0.1 percent
57. A water heater is being installed in a garage where it is in the path of a vehicle. What protection is required?
- A. It must be installed on a raised platform at least 6 inches high.
  - B. It must be protected by a bollard or other approved barrier.
  - C. It must be strapped in four locations instead of two.
  - D. It must be enclosed in a locked cabinet.
58. El diagrama muestra un trabajador dentro de una caja protectora de zanja (Trench Shield). Según las normas de Cal/OSHA para el uso de escudos protectores, ¿qué regla aplica cuando el trabajador está dentro del escudo?

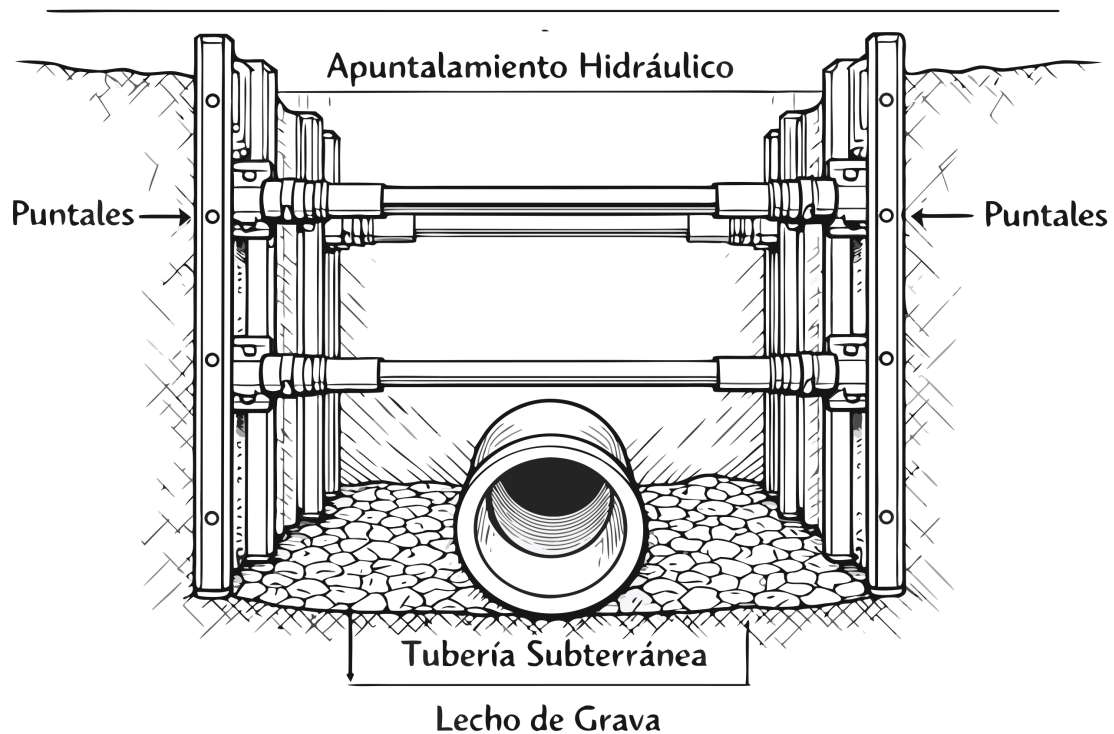
## Caja de Zanja (Trench Shield)



- A. El trabajador puede asomarse fuera de la caja mientras excava con pala manual
- B. El trabajador no puede estar dentro de la zanja o caja si el escudo está siendo izado o movido por la grúa
- C. El escudo no requiere inspección diaria, solo inspección al instalarse por primera vez
- D. El escudo puede colocarse a 3 pies por encima del fondo de la zanja sin problema

59. El diagrama muestra un sistema de apuntalamiento en una zanja profunda. Según OSHA y las normas de seguridad de California (Cal/OSHA), ¿a partir de qué profundidad es obligatorio instalar un sistema de protección (apuntalamiento, entibado o inclinación) en la zanja?

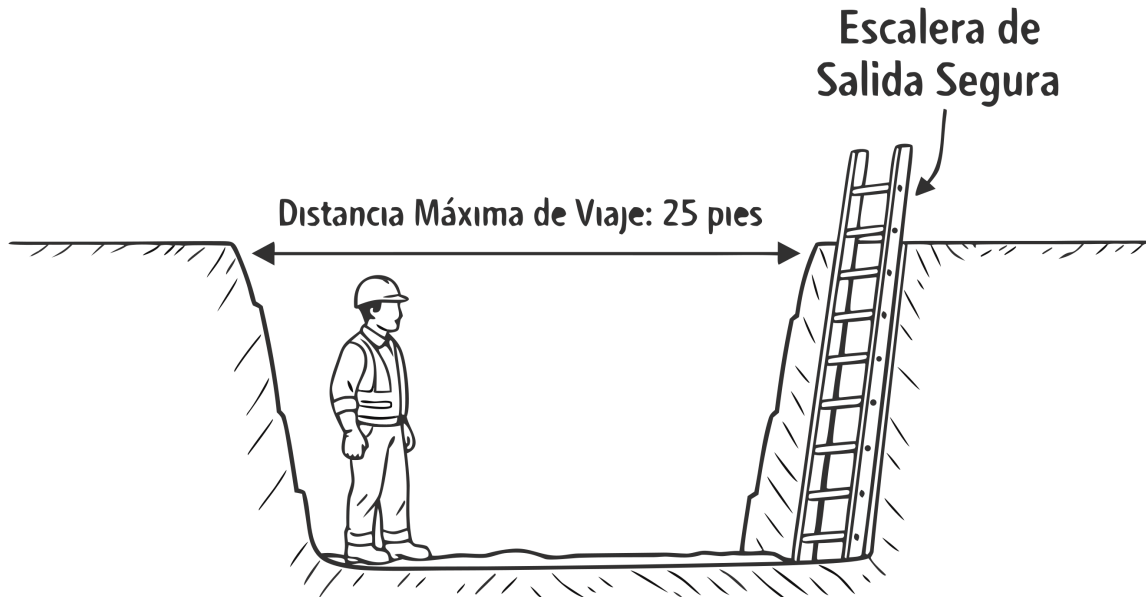
## Zanja (más de 5 pies)



- A. 3 pies
- B. 10 pies
- C. 1 pie
- D. 5 pies

60. Observe el diagrama de seguridad en la excavación. Cal/OSHA requiere que se proporcione una vía de salida segura (como una escalera) en zanjas de 4 pies de profundidad o más. ¿A qué distancia de viaje lateral máxima de cualquier trabajador debe estar ubicada esta escalera?

## Zanja (más de 4 pies de profundidad)

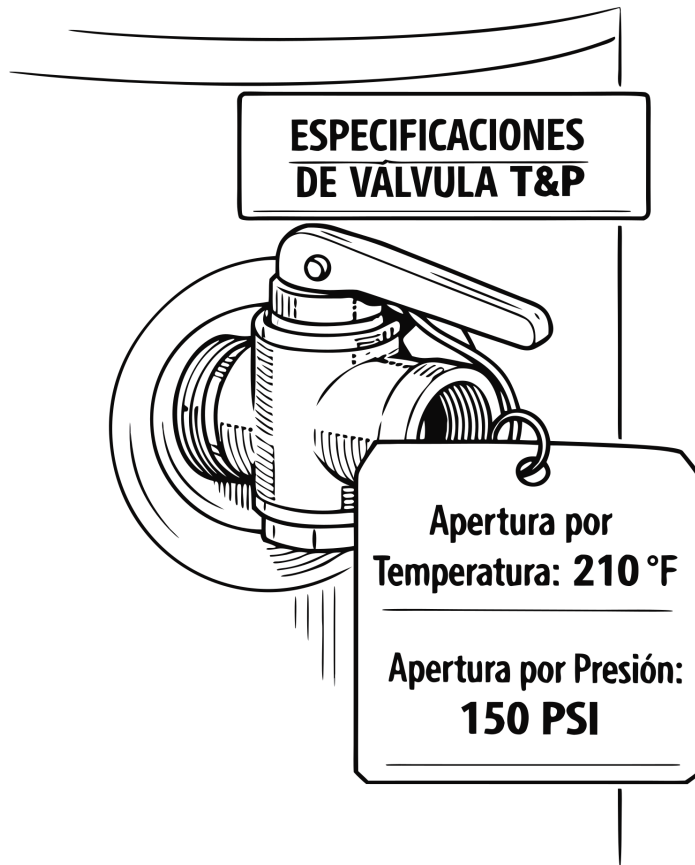


- A. 10 pies
- B. 50 pies
- C. 25 pies
- D. 100 pies

61. A property built in 1988 has a toilet that uses 1.8 gpf and a showerhead that uses 2.3 gpm. According to SB 407, which fixture(s) must be replaced?

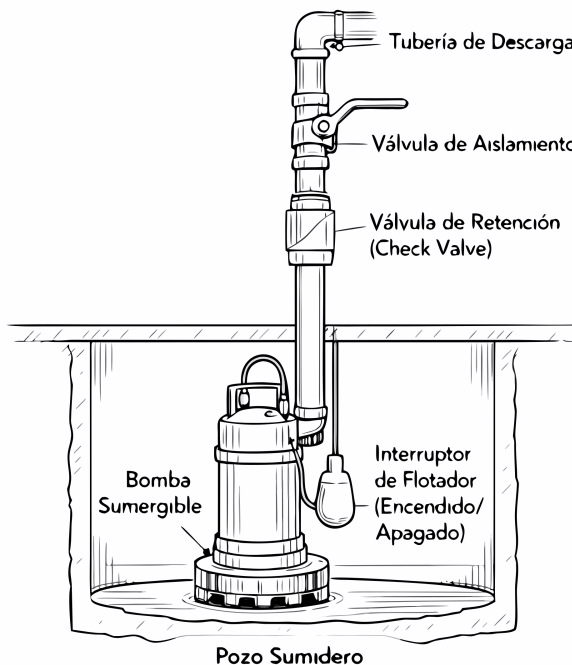
- A. Only the showerhead must be replaced
- B. Neither fixture needs replacement since the property is old
- C. Both the toilet and showerhead must be replaced
- D. Only the toilet must be replaced

62. El detalle de la placa frontal de la válvula T&P (Temperatura y Presión) de un calentador residencial estándar muestra las especificaciones de apertura de fábrica. ¿A qué temperatura máxima y a qué presión máxima interna está calibrada para abrirse la válvula?



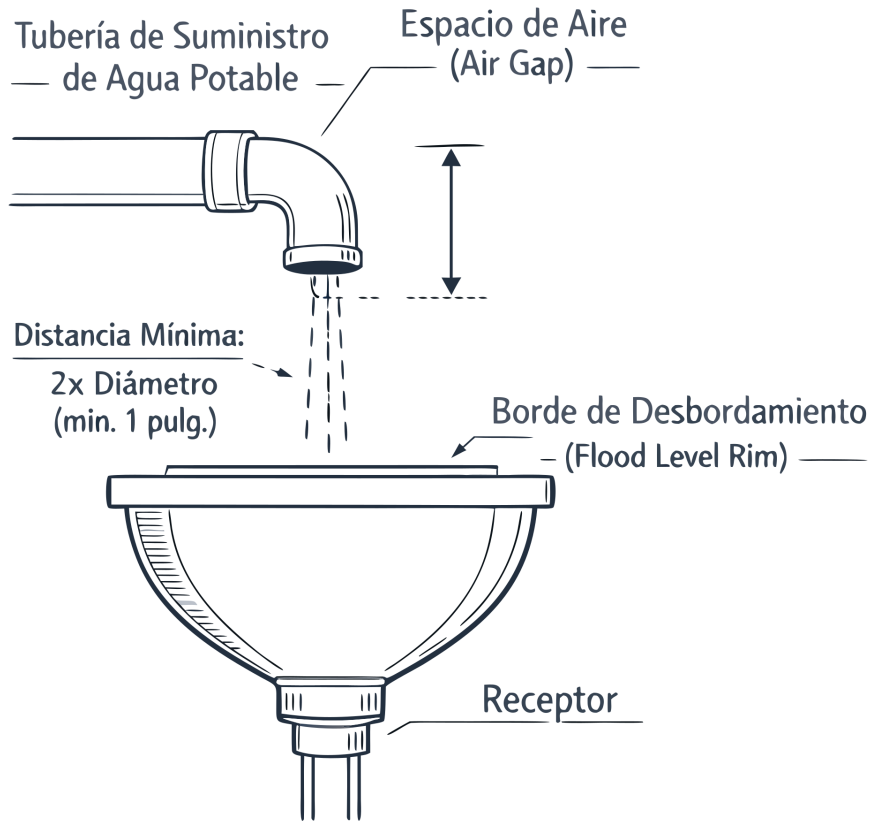
- A. 180 °F de Temperatura o 100 PSI de Presión
- B. 210 °F de Temperatura o 150 PSI de Presión
- C. 250 °F de Temperatura o 80 PSI de Presión
- D. 120 °F de Temperatura o 200 PSI de Presión

63. El diagrama muestra una bomba de sumidero sumergible en un pozo. ¿Por qué es obligatorio instalar una válvula de retención (check valve) en la tubería de descarga vertical conectada a la bomba?



- A. Evitar que el agua bombeada fluya de regreso al pozo cuando la bomba se apaga
- B. Prevenir que la bomba succione aire si el nivel del agua baja demasiado
- C. Filtrar los desechos sólidos antes de que entren a la alcantarilla principal
- D. Aumentar la presión del agua de descarga para bombear a mayor altura

64. Basado en el diagrama de un Espacio de Aire (Air Gap), ¿cuál es la distancia vertical mínima requerida entre la salida de la tubería de agua potable y el borde de desbordamiento (flood level rim) del receptor?



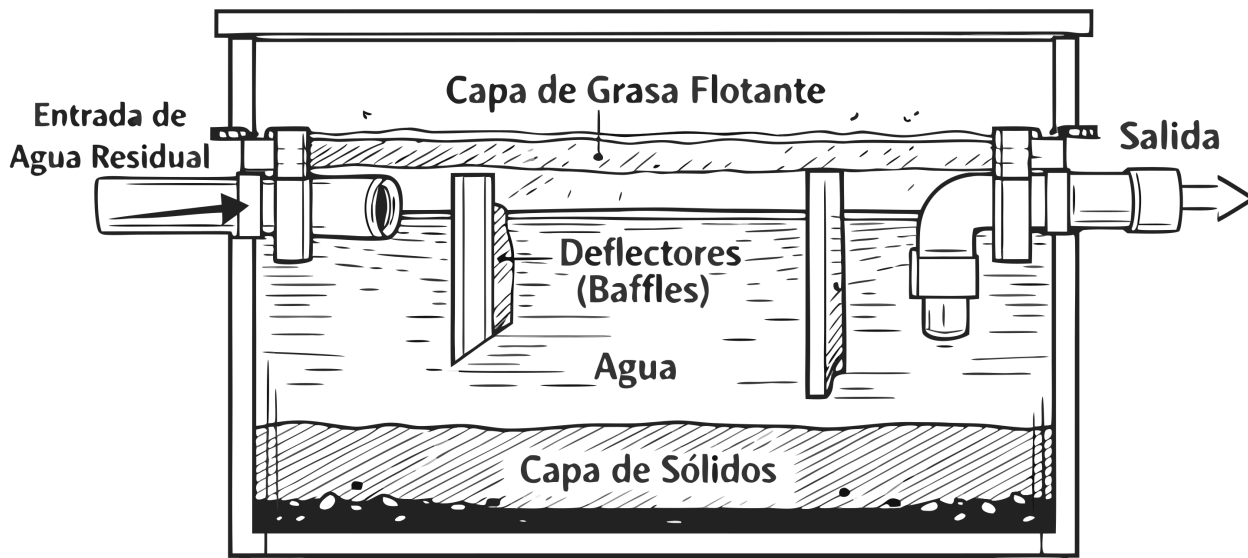
- A. Exactamente 6 pulgadas independientemente del tamaño del tubo
- B. Al menos el doble del diámetro de la tubería de suministro (mínimo 1 pulgada)
- C. Igual al diámetro de la tubería de suministro
- D. La mitad del diámetro de la tubería de suministro

65. A plumber is using a 16-foot extension ladder to access a roof. According to ladder safety rules, how far must the ladder side rails extend above the upper landing surface?

- A. 4 feet
- B. 3 feet
- C. 5 feet
- D. 2 feet

66. El diagrama muestra un interceptor de grasa (trampa de grasa) comercial. ¿Cuál es la función de los deflectores internos (baffles) dentro del tanque?

## Trampa de Grasa (Interceptor)

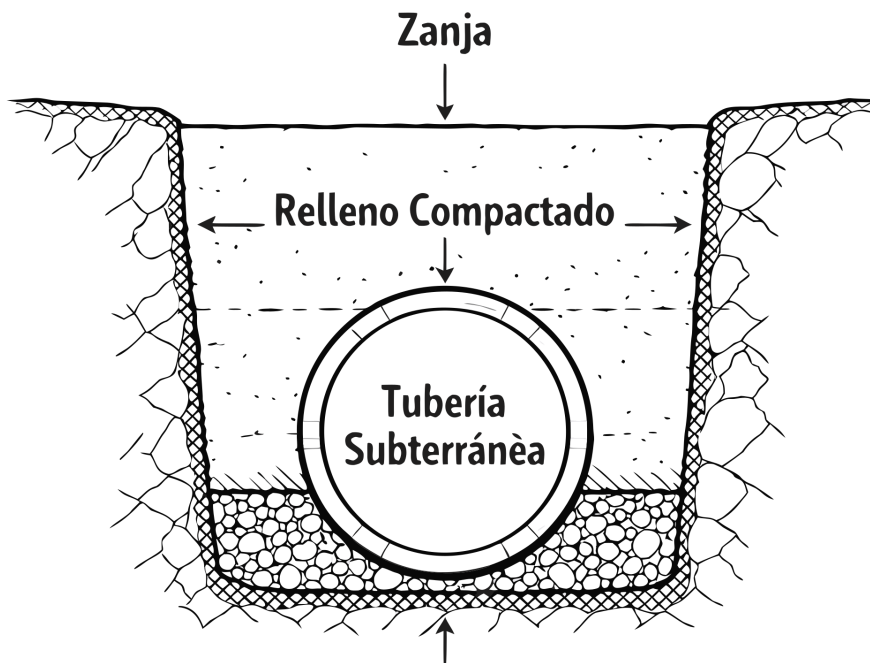


- A. Actuar como un filtro de malla para atrapar partículas sólidas grandes
- B. Disminuir la velocidad del flujo para permitir la separación gravitacional de grasas y sólidos
- C. Calentar el agua residual para derretir las grasas solidificadas
- D. Inyectar oxígeno en el agua para promover la descomposición biológica

67. According to CPC Chapter 9, what is the minimum size for any vent pipe?

- A. 1-1/2 inches
- B. 1-1/4 inches
- C. 2 inches
- D. 1 inch

68. Según el diagrama de la sección transversal de la zanja, ¿cuál es la función principal de la cama de grava o arena (bedding) colocada debajo de la tubería subterránea?



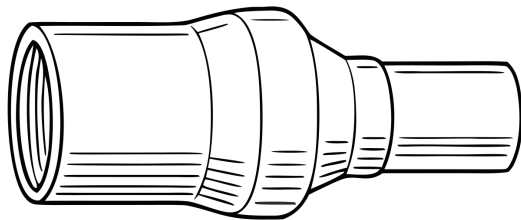
- A. Prevenir que las raíces de los árboles penetren en las uniones
- B. Proporcionar un soporte uniforme y firme en toda la longitud de la tubería
- C. Mejorar el flujo del agua residual dentro de la tubería
- D. Actuar como un drenaje francés para eliminar el agua subterránea superficial

69. Potable water piping may be tested with air, except for what type of piping material?

- A. Plastic.
- B. Copper.
- C. Galvanized steel.
- D. Stainless steel.

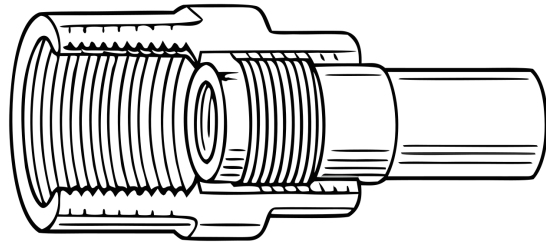
70. El diagrama compara una Campana Reductora (Bell Reducer) con un Buje a Ras (Flush Bushing). En sistemas de drenaje (no presurizados), ¿por qué los códigos de plomería a menudo prohíben o limitan el uso de bujes a ras, prefiriendo las reducciones de campana o excéntricas?

### Campana Reductora (Bell Reducer)



Reducción Concéntrica

### Buje a Ras (Flush Bushing)



Roscas Internas / Externas

- A. Crea un labio interno que interrumpe el flujo suave y atrapa desechos, causando obstrucciones
- B. Genera bolsas de vacío que provocan el efecto de golpe de ariete
- C. El material de los bujes se oxida más rápido que el de las campanas reductoras
- D. Disminuye excesivamente la presión del agua en el segundo piso del edificio

71. A seller of a single-family residential property built in 1980 must disclose to buyers whether the property includes non-compliant plumbing fixtures. How must this disclosure be made?

- A. In writing, typically on the Transfer Disclosure Statement
- B. Through a certified plumber's report
- C. By posting a notice on the property
- D. Verbally during the final walk-through

72. A water heater's T&P relief valve discharge pipe must terminate between 6 and 24 inches above the ground or floor. Where must this discharge be directed?

- A. To the home's main sewer line.
- B. To a dedicated sump pit in the basement.
- C. To a floor drain within the same room.
- D. To the outside of the building or to an approved indirect waste receptor.

73. When must plumbers wear eye or face protection?

- A. Whenever they are on a construction site, as a general precaution.
- B. When there is a risk of injury from flying particles, molten metal, chemicals, or radiation.
- C. Only when working with power tools that produce dust.
- D. Only when performing overhead work.

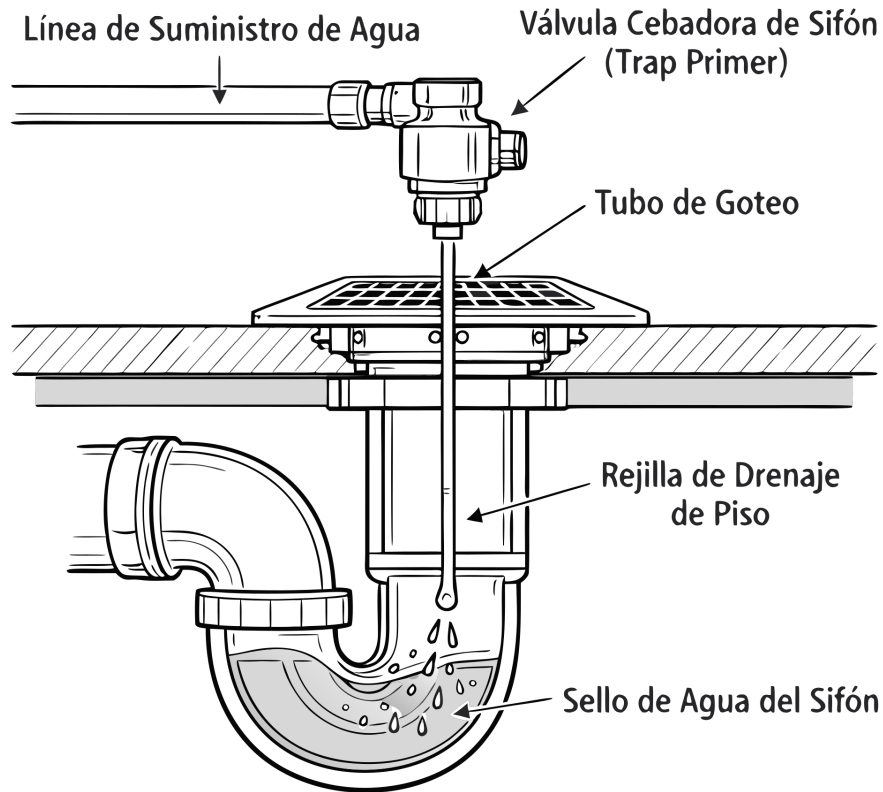
74. A plumber is repairing a section of potable water piping. What is the maximum allowable lead content in solders and fluxes used for this repair?

- A. 0.1% lead
- B. 0.5% lead
- C. 0.25% lead
- D. 0.2% lead

75. How far must excavated soil (spoils) be kept from the edge of an excavation?

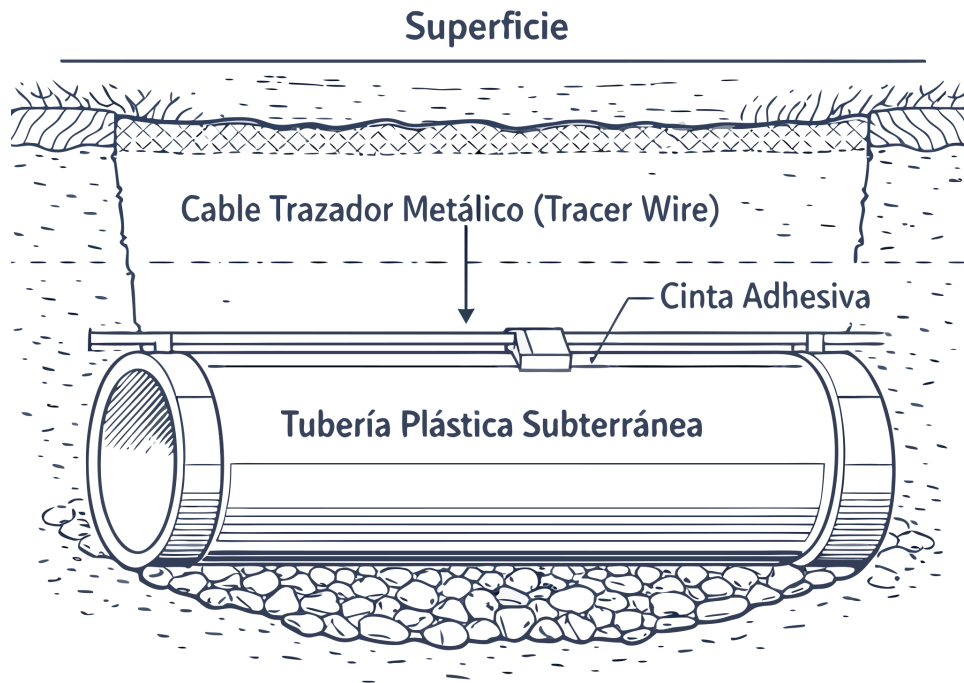
- A. 3 feet
- B. 1 foot
- C. 2 feet
- D. 4 feet

76. El detalle transversal ilustra una Válvula Cebadora de Sifón (Trap Primer) conectada a un drenaje de piso. ¿Cuál es la función crítica de este dispositivo para la seguridad del edificio?



- A. Inyectar una pequeña cantidad de agua periódicamente para evitar que el sello del sifón se evapore
- B. Aumentar la presión del agua en el sistema cuando hay baja demanda
- C. Inyectar un químico para eliminar los malos olores del drenaje directamente
- D. Precalentar el agua antes de que entre al sistema de alcantarillado

77. El corte transversal ilustra un cable trazador metálico (tracer wire) instalado junto a una tubería plástica de suministro de agua subterránea. ¿Cuál es la finalidad principal de adherir este cable antes de rellenar la zanja?

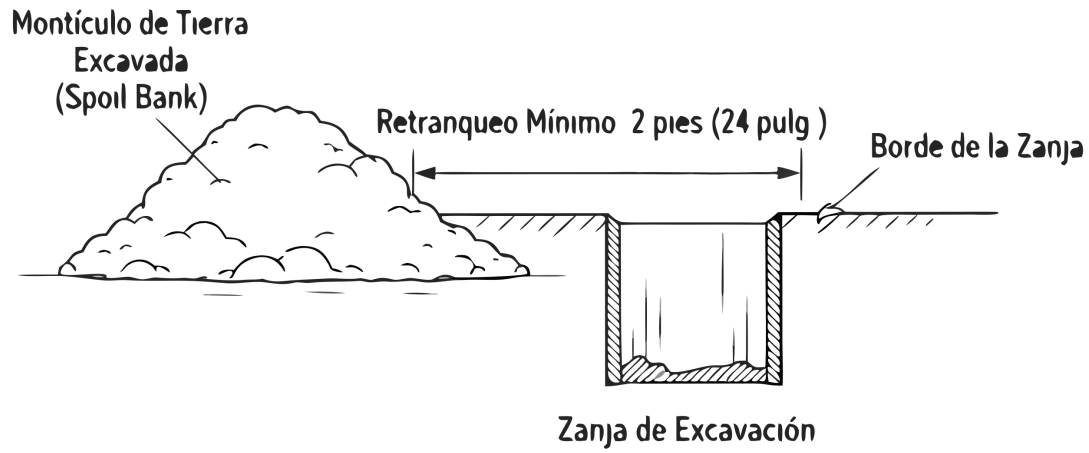


- A. Emitir una pequeña cantidad de calor para evitar que el agua se congele durante las heladas subterráneas
- B. Proporcionar una conexión a tierra física (grounding) para el panel eléctrico principal de la casa
- C. Permitir la localización exacta de la tubería no metálica desde la superficie utilizando equipos de detección electrónica
- D. Agregar resistencia a la tracción a la tubería para que no se rompa por terremotos

**78.** All materials, fixtures, and equipment used in a plumbing system must be approved by the Authority Having Jurisdiction (AHJ). What additional requirement is specified for these items?

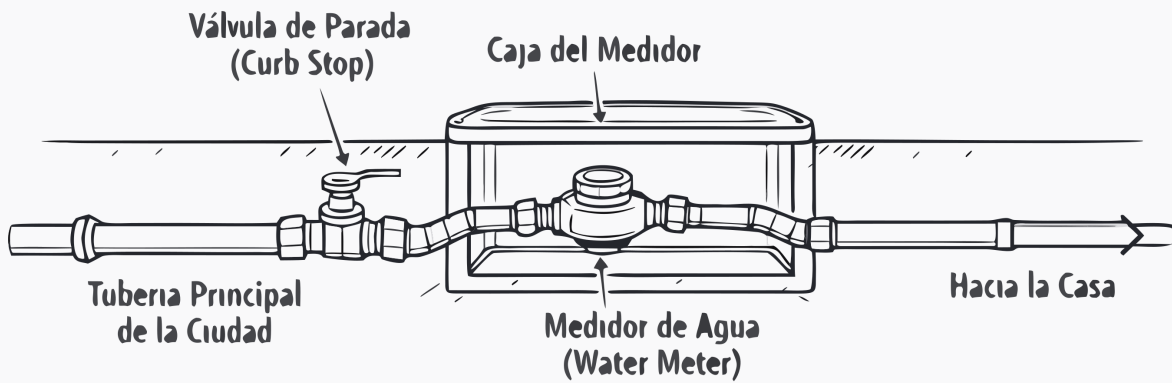
- A. They must be listed and labeled by an approved testing agency.
- B. They must be made in the United States.
- C. They must have a warranty of at least one year.
- D. They must be inspected on-site prior to installation.

**79.** Observe la sección transversal de la excavación. Según los estándares de seguridad de Cal/OSHA para excavaciones y zanjas, la tierra excavada (spoil bank) o cualquier equipo pesado debe mantenerse a una distancia mínima de ¿cuántos pies desde el borde de la zanja?



- A. 1 pie (12 pulgadas)
- B. No hay distancia mínima requerida siempre y cuando no caiga dentro
- C. 2 pies (24 pulgadas)
- D. 6 pulgadas

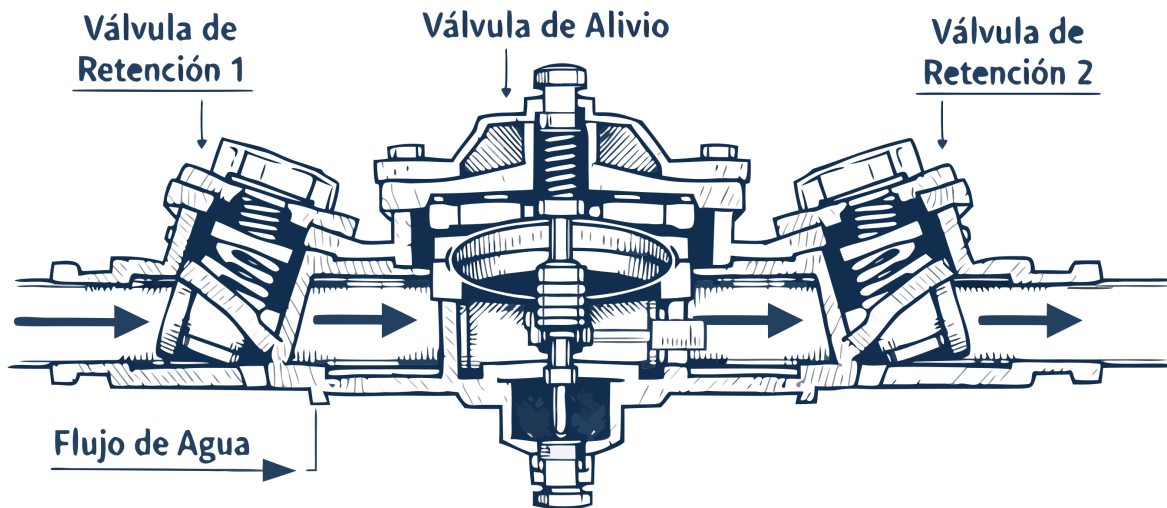
80. El diagrama esquematiza una conexión de servicio de agua residencial. En la práctica de plomería comercial y residencial, ¿qué tubería dicta el diámetro mínimo absoluto del servicio principal de agua que entra a la propiedad?



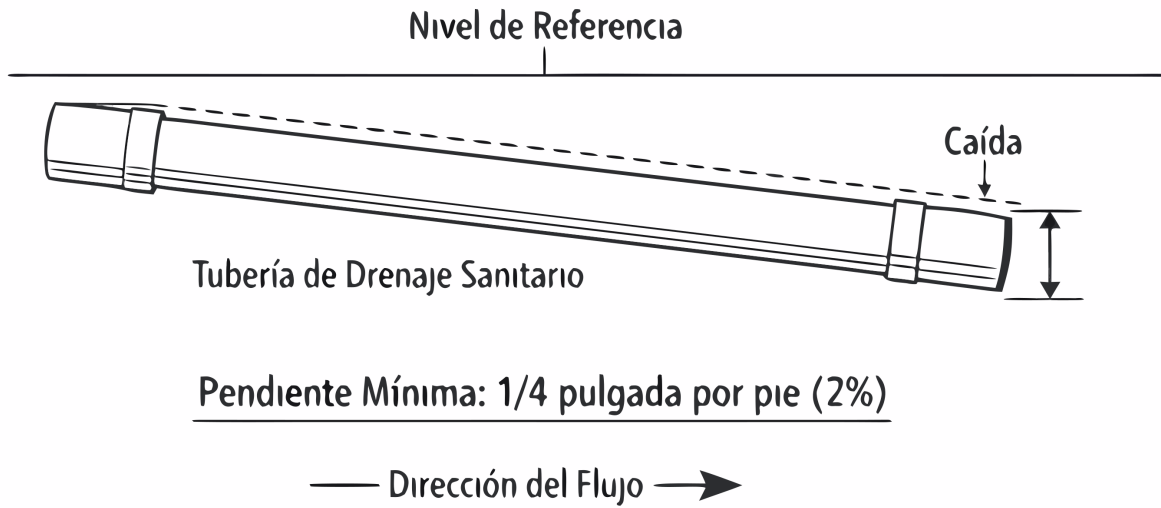
- A. El número total de baños multiplicando cada uno por 1 pulgada
- B. El tamaño exclusivo de la calle, que siempre es fijo e inalterable
- C. La distancia desde la acera hasta la entrada de la casa exclusivamente
- D. Las Unidades de Accesorio de Suministro de Agua (WSFU) calculadas y la demanda pico

81. Observe el ensamble del Dispositivo de Prevención de Reflujo (RPZ). ¿Cuál es el propósito principal de la válvula de alivio ubicada entre las dos válvulas de retención?

## Dispositivo de Prevención de Reflujo (RPZ)

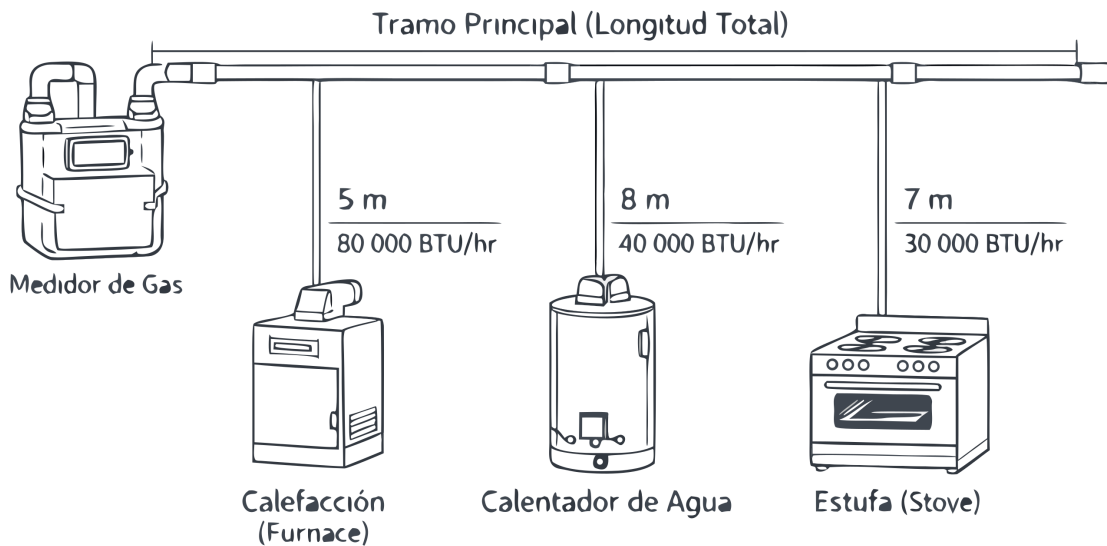


- A. Filtrar sedimentos y partículas grandes del agua potable
  - B. Permitir que el agua caliente se expanda dentro del sistema sin dañar las tuberías
  - C. Descargar el agua contaminada a la atmósfera si falla alguna válvula de retención
  - D. Aumentar la presión del agua que fluye hacia el sistema de riego
82. For trenches that are 4 feet or deeper, what is the maximum lateral distance a worker must travel to reach a safe means of exit?
- A. 15 feet
  - B. 30 feet
  - C. 20 feet
  - D. 25 feet
83. El diagrama muestra una tubería de drenaje sanitario horizontal de 3 pulgadas de diámetro. Según el Código de Plomería, ¿cuál es la pendiente (caída) mínima estándar requerida para asegurar que los líquidos y sólidos fluyan adecuadamente hacia el alcantarillado?



- A. 1/8 de pulgada por pie (aprox. 1%)
- B. 1/4 de pulgada por pie (aprox. 2%)
- C. 1/2 pulgada por pie (aprox. 4%)
- D. Las tuberías horizontales deben instalarse perfectamente a nivel (0%)

84. El diagrama muestra un sistema de tuberías de gas residencial ramificado. Al utilizar el "Método del Tramo Más Largo" (Longest Length Method) del Código de Plomería para calcular el diámetro del tubo, ¿qué longitud se debe usar para buscar la capacidad en la tabla de dimensionamiento?



- A. La suma total de todos los tramos individuales de la casa combinados
- B. El promedio de la longitud de todos los ramales
- C. La distancia desde el medidor hasta el electrodoméstico que consume más BTUs (generalmente la caldera)
- D. La distancia medida desde el medidor hasta el electrodoméstico más alejado del sistema

85. When must the atmosphere in an excavation be tested by a Competent Person for oxygen deficiency or toxic gases?

- A. Only for excavations deeper than 10 feet.
- B. If the excavation is deeper than 4 feet and there is a potential for hazardous atmosphere.
- C. For all excavations deeper than 3 feet.
- D. Whenever a trench box is not used, regardless of depth.

86. What is the maximum support interval for horizontal 1-inch copper piping?

- A. 4 feet
- B. 10 feet
- C. 32 inches
- D. 6 feet

87. El diagrama ilustra la entrada a un espacio confinado (pozo de registro) que requiere permiso. Según Cal/OSHA, ¿cuál de las siguientes es una de las responsabilidades principales del asistente (attendant) que permanece fuera?



- A. Realizar pruebas de soldadura en el perímetro externo del pozo de registro
- B. Monitorear al entrante desde afuera y realizar un rescate sin entrada (non-entry rescue) si es necesario
- C. Bajar al espacio confinado inmediatamente si el trabajador interno pierde el conocimiento
- D. Ir a buscar herramientas adicionales al camión mientras el entrante trabaja

88. When piping is installed through a stud and the edge of the hole is less than 1-1/4 inches from the edge of the stud, what protection is required?

- A. Additional hanger support within 12 inches
- B. A steel nail plate of minimum 18 gauge
- C. A plastic wrap of 0.025-inch thickness
- D. A sleeve two pipe sizes larger

89. What is the minimum size allowed for any vent pipe?

- A. 2 inches
- B. 1 inch
- C. 1-1/2 inches
- D. 1-1/4 inches

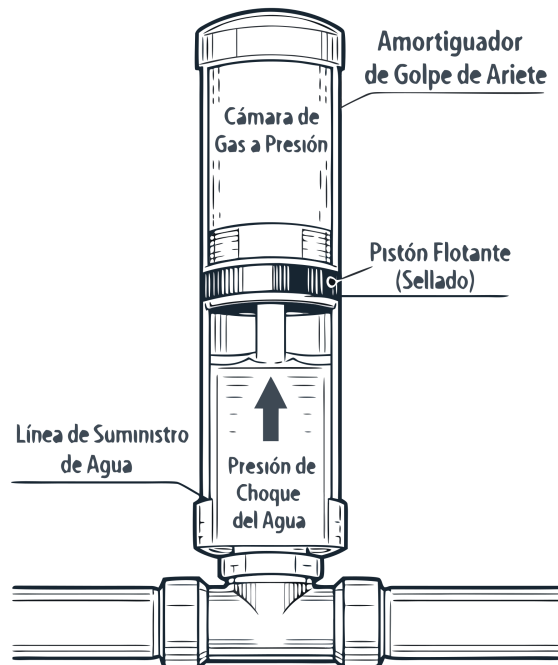
90. A showerhead in a property built in 1990 has a flow rate of 2.8 gallons per minute. According to SB 407, is this fixture considered non-compliant?

- A. No, because showerheads are not regulated under SB 407.
- B. Yes, because it exceeds 2.5 gpm.
- C. Yes, but only if the property is being sold.
- D. No, because the property was built before 1994.

91. A pressure-reducing valve (PRV) must be installed to protect the plumbing system when the static water pressure in the main exceeds what value?

- A. 80 psi
- B. 120 psi
- C. 60 psi
- D. 100 psi

92. El corte transversal muestra un Amortiguador de Golpe de Ariete (Water Hammer Arrestor). Este dispositivo es instalado cerca de válvulas de cierre rápido (como en lavadoras de ropa). ¿Cómo previene este dispositivo el ruido y el daño a las tuberías conocidos como "golpe de ariete"?

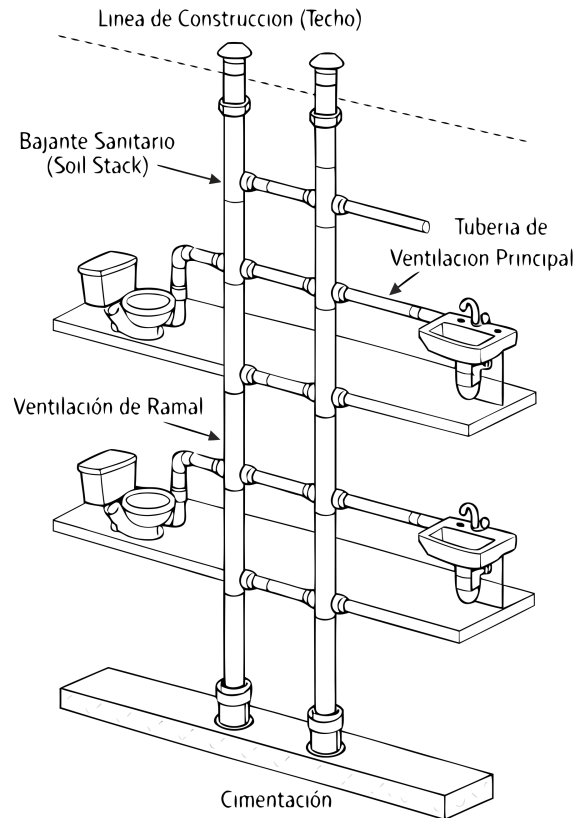


- A. Inyecta aire al sistema de plomería para aumentar la presión general del agua
- B. Abre una válvula secreta que drena el exceso de agua hacia el alcantarillado
- C. La cámara de gas presurizado se comprime, absorbiendo la energía del choque de presión cuando el agua se detiene bruscamente
- D. Calienta el agua ligeramente para expandir las tuberías de cobre

93. When calculating the true cost of an employee for estimating purposes, the Labor Burden Rate is determined by dividing the total cost of payroll taxes, benefits, and insurance by what?

- A. Total project cost
- B. Base Wages
- C. Total project hours
- D. Burdened hourly rate

94. Reviewing the multi-story stack diagram, what is the maximum permitted distance between cleanouts on a straight run of horizontal drainage piping?



- A. 100 feet
- B. 150 feet
- C. 50 feet
- D. 75 feet

95. A 45-degree offset has a run of 24 inches. What is the travel length of the offset?

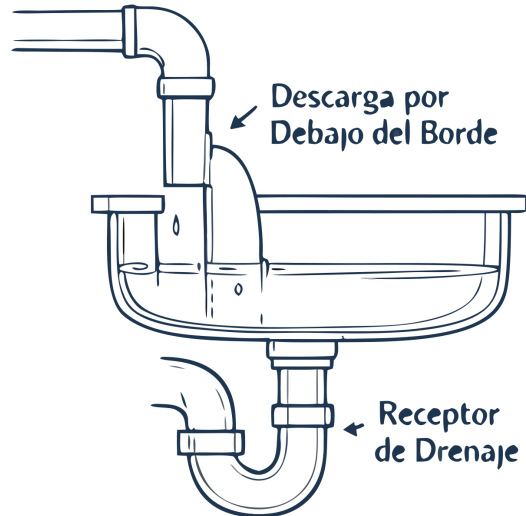
- A. 48 inches
- B. 24 inches
- C. 16.97 inches
- D. 33.94 inches

96. El diagrama detalla las diferencias en los sistemas de drenaje indirecto. Para la descarga de desechos de preparación de alimentos, de quirófanos o de fabricantes de hielo comerciales, ¿cuál método exige estrictamente el código para garantizar que la contaminación no pueda retroceder al equipo?

## Espacio de Aire (Air Gap)



## Desconexión de Aire (Air Break)



- A. Un sifón tipo P instalado al revés
- B. Una desconexión de aire (Air Break) por debajo del nivel de desbordamiento
- C. Una válvula de retención con resorte (Spring Check Valve)
- D. Un Espacio de Aire (Air Gap) físico total

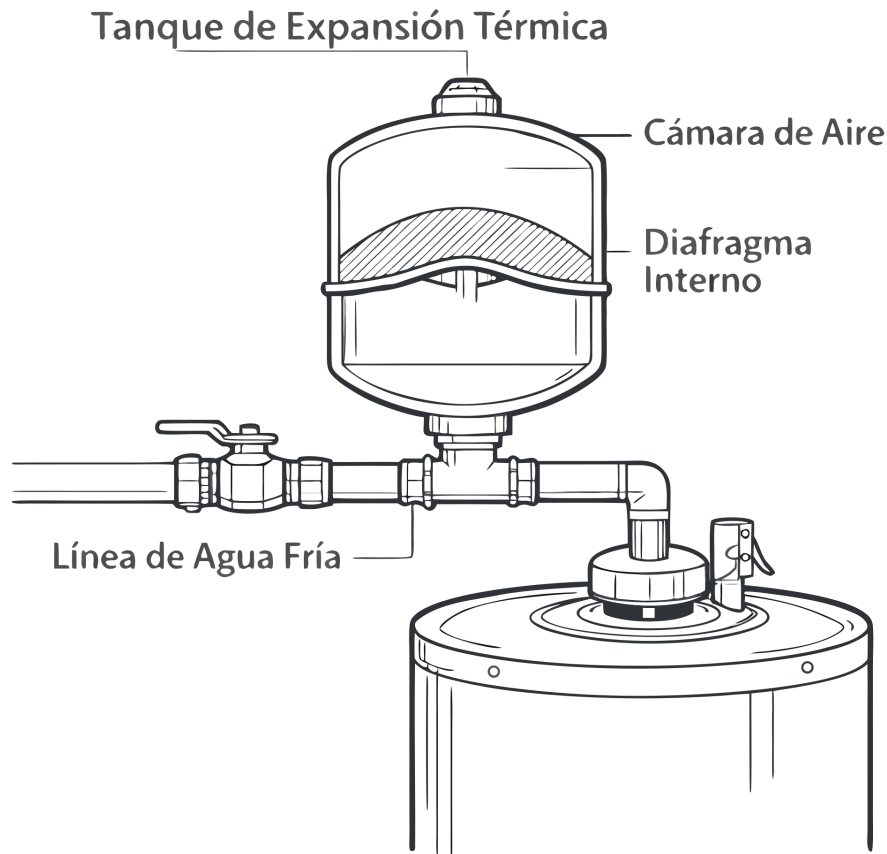
97. A plumber is testing a newly installed copper potable water system. According to code, what is the minimum test pressure and duration required?

- A. 50 psi for 30 minutes
- B. 80 psi for 15 minutes
- C. 100 psi for 15 minutes
- D. 150 psi for 10 minutes

98. A plumbing fixture is installed on a floor level that is lower than the next upstream manhole cover of the public sewer. What protection is required?

- A. A crown-vented trap
- B. A backwater valve
- C. A grease interceptor
- D. An additional cleanout within 10 feet of the fixture

99. Observe el tanque de expansión térmica instalado en la línea de agua fría de un calentador. Según el código, si una casa tiene instalado en la línea principal un Preventor de Reflujo (Backflow Preventer) o una Válvula Reductora de Presión (PRV), ¿por qué es obligatorio agregar este tanque de expansión?



- A. Filtra químicamente el cloro adicional que inyectan los dispositivos de prevención de reflujos
- B. Causan ciclos rápidos de encendido/apagado en el calentador, por lo que el tanque proporciona un volumen de agua de reserva
- C. Disminuyen significativamente la presión del agua dentro de la casa, y el tanque actúa como una bomba secundaria para aumentarla
- D. Crean un sistema "cerrado" que no permite que la presión del agua al calentarse retroceda hacia la calle; el tanque absorbe esa expansión

**100.** A homeowner is selling a single-family home built in 1985. According to SB 407, what must the seller disclose to the buyer regarding plumbing fixtures?

- A. Whether the property includes any non-compliant plumbing fixtures
- B. The age of all plumbing fixtures
- C. The material composition of all water supply pipes
- D. The exact flow rates of all fixtures

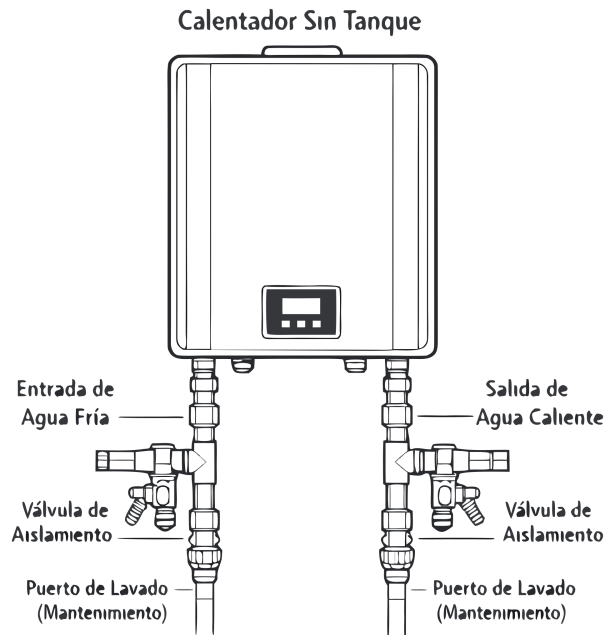
**101.** Under SB 407, when does a building permit for an addition trigger the requirement to replace all non-compliant plumbing fixtures in the building?

- A. Only if the addition increases the building's square footage by more than 25%
- B. Only if the permit is for a commercial property
- C. Only if the property was built before 1980
- D. As a condition of final permit approval

**102.** A fuel-burning water heater is being installed in a residential garage. The burners and ignition devices must be located at least 18 inches above the floor, unless what condition is met?

- A. Unless the garage has a dedicated mechanical room.
- B. Unless the garage floor is sealed with an epoxy coating.
- C. Unless the unit is listed as Flammable Vapor Ignition Resistant (FVIR).
- D. Unless the water heater is protected by a bollard.

**103.** When servicing the tankless water heater shown in the diagram, what is the correct first step before connecting the descaling pump to the service valves?



- A. Disconnect the exhaust vent
- B. Close the cold water isolation valve
- C. Open the pressure relief valve
- D. Turn on the hot water tap in the house

**104.** When is a steel nail plate required for pipe protection?

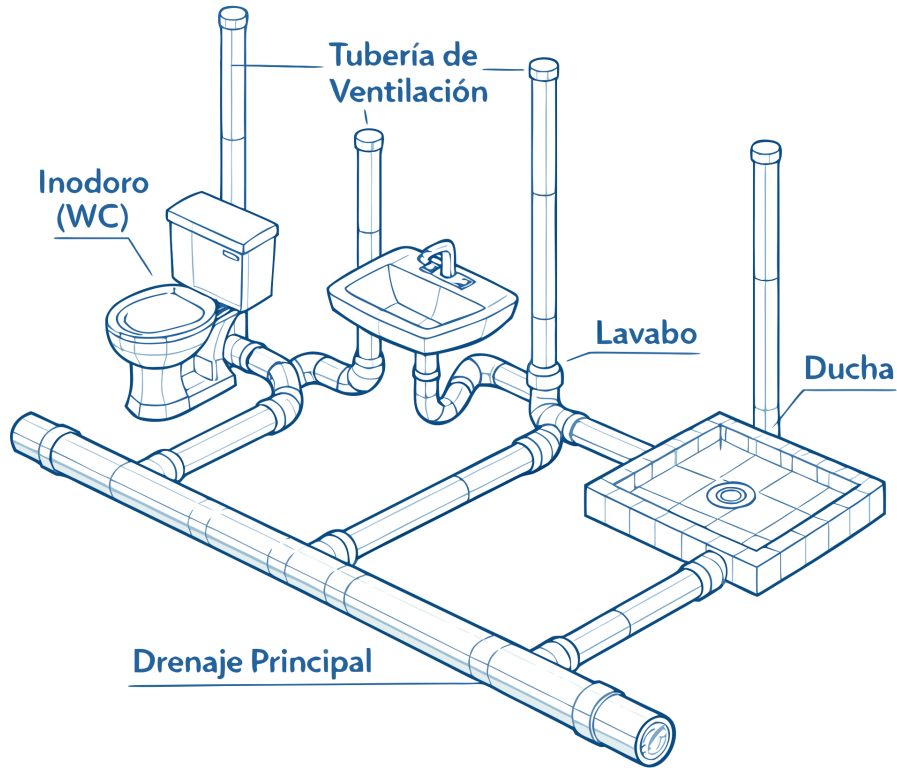
- A. When the pipe diameter is greater than 2 inches
- B. For all pipes installed through studs
- C. Only for pipes passing through concrete
- D. When the pipe is PEX and the hole edge is less than 1-1/4 inches from the stud edge

**105.** A plumber is using a 16-foot extension ladder to access a roof. What is the minimum distance the ladder side rails must extend above the upper landing surface?

- A. 5 feet
- B. 2 feet
- C. 4 feet
- D. 3 feet

**106.** Based on the provided DWV isometric drawing, what is the minimum required pipe size for a horizontal branch serving 8 drainage fixture units (DFUs)?

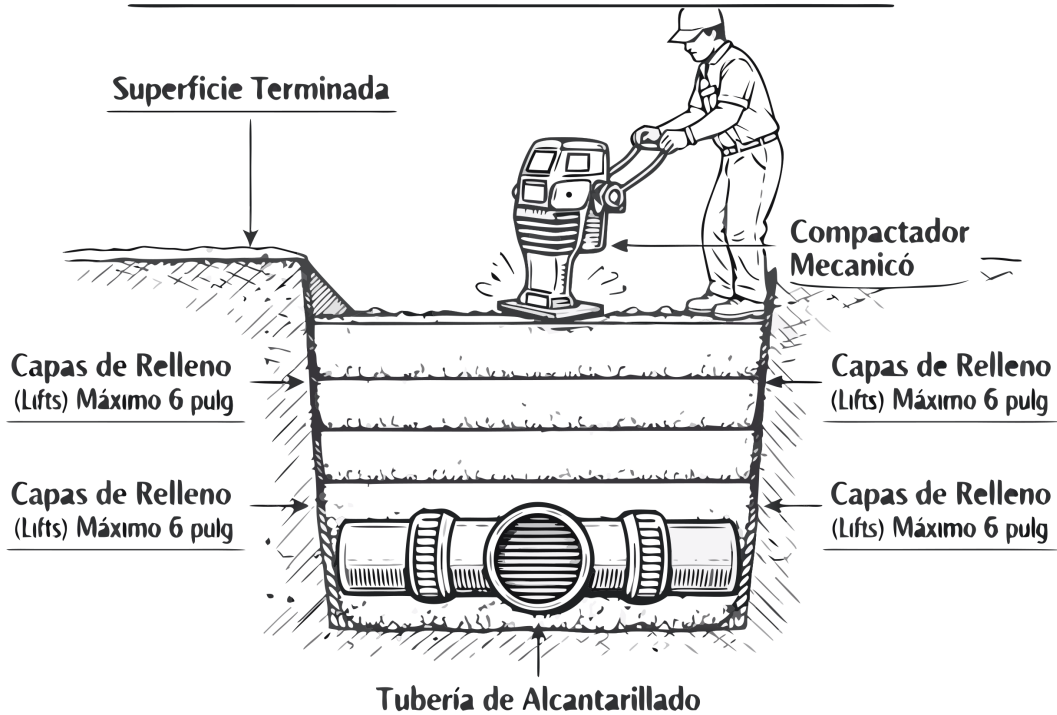
## Isométrico de Drenaje (DWV)



- A. 4 inches
- B. 2.5 inches
- C. 2 inches
- D. 3 inches

107. La sección ilustra el relleno de una zanja sobre una tubería de alcantarillado. Según las mejores prácticas y el código, el relleno compactado mecánicamente debe colocarse en "capas" (lifts) que no excedan ¿qué grosor máximo?

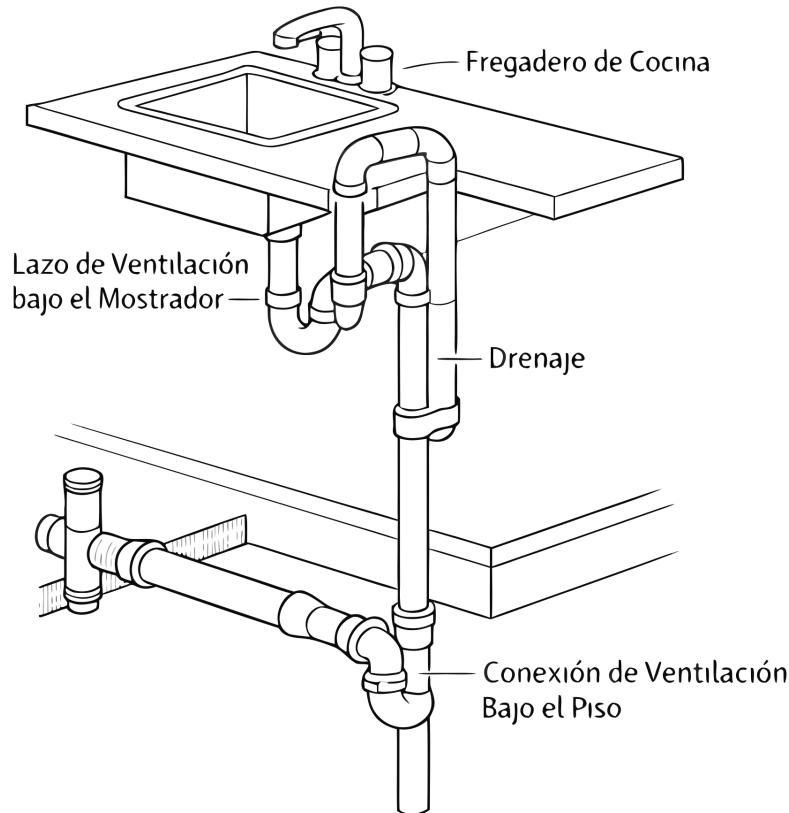
## Proceso de Compactación de Zanja



- A. 24 pulgadas
- B. 6 pulgadas
- C. 12 pulgadas
- D. No hay un máximo, la zanja se puede llenar completamente a la vez antes de compactar

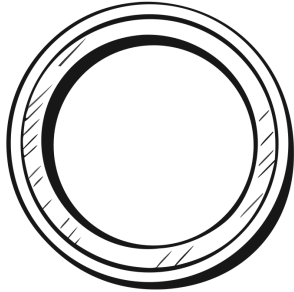
108. El isométrico muestra un sistema de ventilación de isla (loop vent) para un fregadero de cocina. ¿Por qué el código permite este diseño especial (con la ventilación volviendo a bajar por debajo del piso) en lugar de una ventilación vertical estándar?

## Ventilación de Isla (Loop Vent)



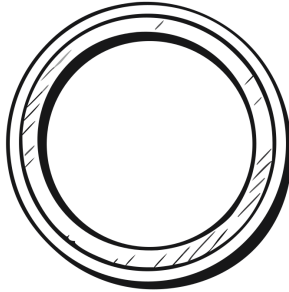
- A. Porque los fregaderos de isla requieren el doble de volumen de aire que un fregadero normal
  - B. Porque la falta de una pared vertical adyacente impide instalar un tubo de ventilación estándar directo hacia el techo
  - C. Porque reduce el costo de los materiales de plomería en un 50%
  - D. Para evitar la instalación de un sifón (P-trap) debajo del gabinete de la cocina
109. A cleanout is being installed on a horizontal drainage line. How must it be oriented?
- A. It must open in the direction of flow.
  - B. It must open perpendicular to the direction of flow.
  - C. It must open opposite the direction of flow.
  - D. It must open upward for easy access.
110. A 4-inch diameter horizontal drainage pipe is being installed. What is the minimum required slope per foot?
- A. 1/2 inch per foot
  - B. 1/16 inch per foot
  - C. 1/8 inch per foot
  - D. 1/4 inch per foot
111. El diagrama transversal compara tuberías de cobre para el suministro de agua. Basado en el grosor de la pared que se muestra, ¿por qué el código restringe frecuentemente que la tubería de Cobre Tipo M sea enterrada directamente debajo de una losa de cimentación o bajo tierra?

## Clasificación de Tubería de Cobre



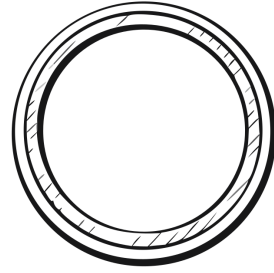
**Tipo K**

(Pared Muy Gruesa -  
Subterráneo)



**Tipo L**

(Pared Media -  
Estandar)



**Tipo M**

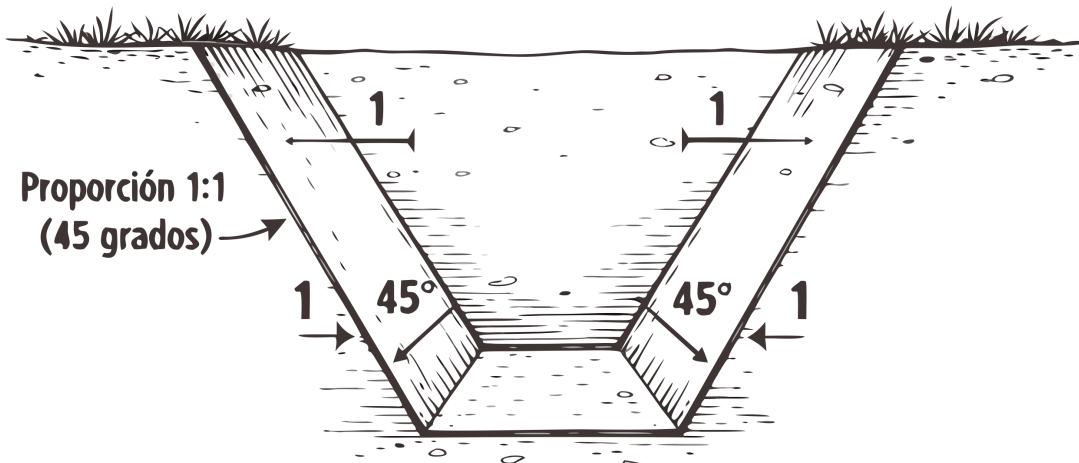
(Pared Delgada -  
Sobre el Suelo)

- A. Se contrae severamente bajo tierra impidiendo el paso del agua caliente
- B. Su pared delgada es susceptible al daño físico y a la corrosión galvánica en suelos agresivos
- C. Contiene altos niveles de plomo que no deben entrar en contacto con la tierra
- D. Cuesta diez veces más que el Cobre Tipo K, encareciendo el proyecto

112. El diagrama detalla el método de "Sloping" (inclinación) para zanjas no apuntaladas en suelos Tipo B. Cortar las paredes en un ángulo de 45 grados (1 pie horizontal por cada 1 pie vertical) tiene como objetivo eliminar ¿qué riesgo primario de excavación?

## EXCAVACIÓN SEGURA (SUELO TIPO B)

### MÉTODO DE INCLINACIÓN (SLOPING)

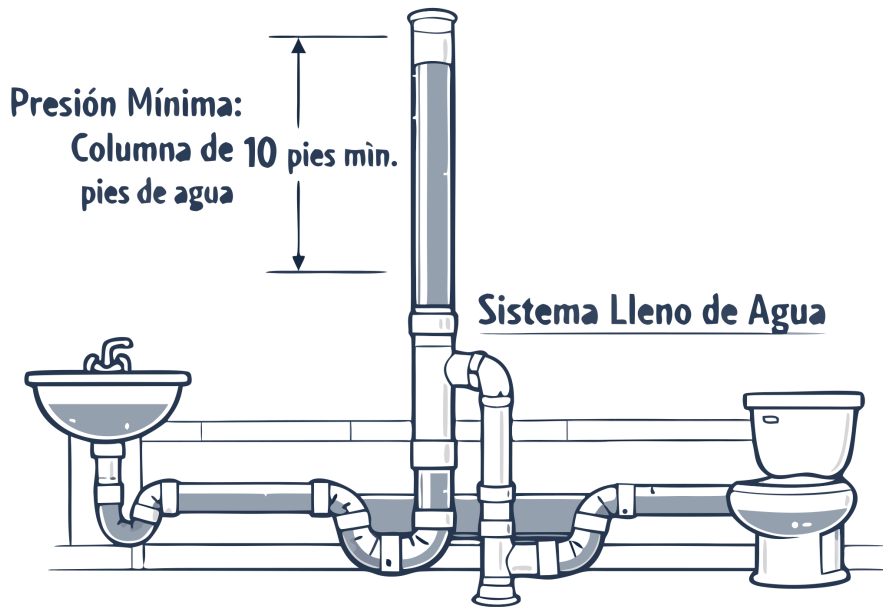


**PREVENCIÓN DE DERRUMBES**

- A. Inundación súbita por niveles altos freáticos
- B. Falta de oxígeno y asfixia en el fondo de la excavación
- C. Colapso de las paredes por esfuerzo cortante (derrumbe)
- D. Electrocuaciones por líneas de alta tensión enterradas

113. La figura demuestra el método de "Prueba Hidráulica" (Water Test) en la plomería en bruto (rough-in). ¿Cuál es la presión estática que aplica al punto más bajo del sistema el requisito de mantener una columna de 10 pies de agua (10-foot head) durante 15 minutos?

## PRUEBA DE PRESIÓN DE AGUA

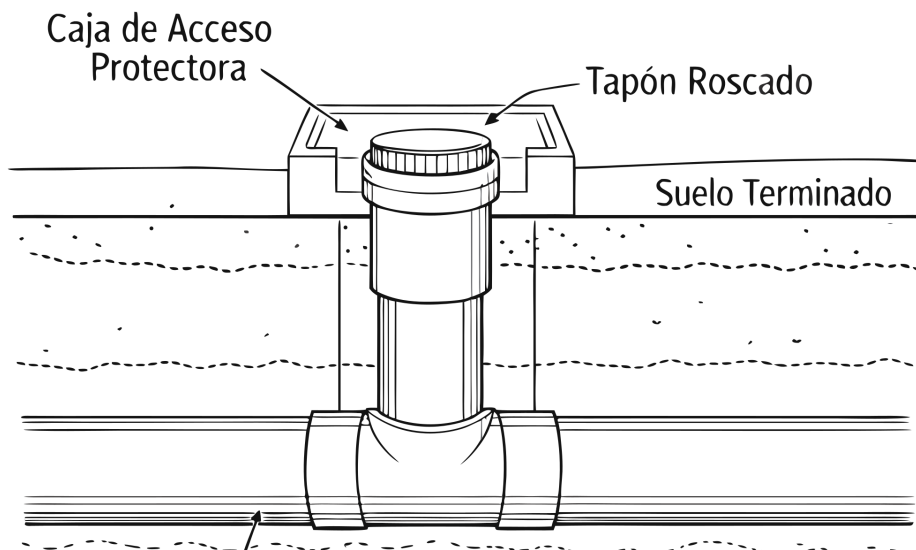


## PRUEBA DE 15 MINUTOS

- A. 23.1 PSI
- B. 10.0 PSI
- C. 14.7 PSI
- D. 4.33 PSI (Libras por pulgada cuadrada)

114. La figura detalla un registro de limpieza de alcantarillado a nivel del suelo. ¿Por qué el código exige que los registros (cleanouts) terminen al ras (al mismo nivel) de la superficie del suelo terminado o estén instalados en una caja protectora aprobada?

## REGISTRO DE LIMPIEZA A NIVEL DEL SUELO (CLEANOUT AT GRADE)



- A. Sellar los olores tóxicos del alcantarillado para que no se liberen al nivel de la calle
- B. Drenar el exceso de agua de lluvia del jardín directamente hacia el alcantarillado sanitario
- C. Proporcionar una marca de altura oficial para futuros cálculos topográficos de la propiedad
- D. Prevenir tropiezos a los peatones y daños accidentales causados por cortacéspedes y vehículos

**115.** A 45-degree offset has a run of 24 inches. What is the travel length of the offset?

- A. 33.94 inches
- B. 48 inches
- C. 24 inches
- D. 16.97 inches